

RACK-MAMMUT® Rammschutz-Poller



Der Rammschutz-Poller eignet sich ideal zur Kennzeichnung und Sicherung von Gefahrenstellen in Innen- und Außenbereichen. Der Poller kann vielseitig eingesetzt werden, wie z.B. vor Türen, Rolltoren, Schalttafeln, Wänden, Zufahrten, Ecken und Stellen, an denen Maschinen geschützt werden müssen. Durch seine Warnsignalfarbe hält er Fahrer dazu an, wachsam zu bleiben.

PRODUKTSPEZIFIKATIONEN		
Produktmerkmale	Leistungstarker langlebiger Spezialkunststoff absorbiert jegliche Anprallenergie und kehrt zur ursprünglichen Form zurück. Extreme Wartungs- und Reparaturkosteneinsparung an Barrieren, Regalsystemen und Flurförderfahrzeugen.	
Material	Polyolefin, UV-beständig, Brandklasse HB, nicht leitfähig, undurchlässig für die meisten chemischen Produkte	
Farbe	Gelb / Schwarz	
Bodenplatte	Stahl Schwarz lackiert	INOX (RVS 304) Kein Lack/Beschichtung

GRÖSSE	
Höhe	600 mm / 900 mm / 1100 mm
Ø	Ø 140 mm
Bodenplatte (BxLxH)	180 mm x 180 mm x 12 mm

BEFESTIGUNG	
Beton-schwerlast anker	L = 110 mm ; Ø = 12 mm ; M12 45 Nm max. Anzugsdrehmoment 19,7 kN min. Ausziehkraft

PARAMETER UND WERTE DES ANPRALLTESTS PAS 13:72017, Abschnitt .5		
Testkonditionen	Länge:	600 mm
	Pendel Masse (kg):	510 kg
	Pendel Armlänge (m):	2,2 m
	Pendel Winkel (Radius°):	32°
	Pendel Geschwindigkeit (m/s):	2,6 m/s
	Kinetische Energie	
	90° Anprall (Joule):	1550 J
Verformung (mm):	200 mm	

GESCHWINDIGKEIT / KG BEISPIELRECHNUNG		
Richtgeschwindigkeit	5,0 km/h	Für ein Fahrzeug mit einem Bruttogewicht von 1600 kg bei einem Anprallwinkel von 90°
Formel:	$\frac{1}{2} \text{ Masse (kg)} \times \text{Geschwindigkeit}^2 \text{ (m/s)} = \text{Joules}$ Formel gilt für einen Anprallwinkel von 90°	



TÜV®
Produkt geprüft
No: 0000109023
certifikat.tuv-nord.pl

RACK-MAMMUT® Rammschutz-Poller



Der Rammschutz-Poller eignet sich ideal zur Kennzeichnung und Sicherung von Gefahrenstellen in Innen- und Außenbereichen. Der Poller kann vielseitig eingesetzt werden, wie z.B. vor Türen, Rolltoren, Schalttafeln, Wänden, Zufahrten, Ecken und Stellen, an denen Maschinen geschützt werden müssen. Durch seine Warnsignalfarbe hält er Fahrer dazu an, wachsam zu bleiben.

PRODUKTSPEZIFIKATIONEN		
Produktmerkmale	Leistungstarker langlebiger Spezialkunststoff absorbiert jegliche Anprallenergie und kehrt zur ursprünglichen Form zurück. Extreme Wartungs- und Reparaturkosteneinsparung an Barrieren, Regalsystemen und Flurförderfahrzeugen.	
Material	Polyolefin, UV-beständig, Brandklasse HB, nicht leitfähig, undurchlässig für die meisten chemischen Produkte	
Farbe	Gelb / Schwarz	
Bodenplatte	Stahl Schwarz lackiert	INOX (RVS 304) Kein Lack/Beschichtung

GRÖSSE	
Höhe	600 mm / 900 mm / 1100 mm
Ø	Ø 140 mm
Bodenplatte (BxLxH)	180 mm x 180 mm x 12 mm

BEFESTIGUNG	
Beton-schwerlast anker	L = 110 mm ; Ø = 12 mm ; M12 45 Nm max. Anzugsdrehmoment 19,7 kN min. Ausziehkraft

PARAMETER UND WERTE DES ANPRALLTESTS PAS 13:72017, Abschnitt .5		
Testkonditionen	Länge:	900 mm
	Pendel Masse (kg):	510 kg
	Pendel Armlänge (m):	2,2 m
	Pendel Winkel (Radius°):	39°
	Pendel Geschwindigkeit (m/s):	4,1 m/s
	Kinetische Energie	
	90° Anprall (Joule):	2300 J
Verformung (mm):	175 mm	

GESCHWINDIGKEIT / KG BEISPIELRECHNUNG		
Richtgeschwindigkeit	5,0 km/h	Für ein Fahrzeug mit einem Bruttogewicht von 2350 kg bei einem Anprallwinkel von 90°
Formel:	$\frac{1}{2} \text{ Masse (kg)} \times \text{Geschwindigkeit}^2 \text{ (m/s)}$ = Joules Formel gilt für einen Anprallwinkel von 90°	



TÜV®
Produkt geprüft
No: 0000109023
certifikat.tuv-nord.pl

RACK-MAMMUT® Rammschutz-Poller



Der Rammschutz-Poller eignet sich ideal zur Kennzeichnung und Sicherung von Gefahrenstellen in Innen- und Außenbereichen. Der Poller kann vielseitig eingesetzt werden, wie z.B. vor Türen, Rolltoren, Schalttafeln, Wänden, Zufahrten, Ecken und Stellen, an denen Maschinen geschützt werden müssen. Durch seine Warnsignalfarbe hält er Fahrer dazu an, wachsam zu bleiben.

PRODUKTSPEZIFIKATIONEN		
Produktmerkmale	Leistungstarker langlebiger Spezialkunststoff absorbiert jegliche Anprallenergie und kehrt zur ursprünglichen Form zurück. Extreme Wartungs- und Reparaturkosteneinsparung an Barrieren, Regalsystemen und Flurförderfahrzeugen.	
Material	Polyolefin, UV-beständig, Brandklasse HB, nicht leitfähig, undurchlässig für die meisten chemischen Produkte	
Farbe	Gelb / Schwarz	
Bodenplatte	Stahl Schwarz lackiert	INOX (RVS 304) Kein Lack/Beschichtung

GRÖSSE	
Höhe	600 mm / 900 mm / 1100 mm
Ø	Ø 140 mm
Bodenplatte (BxLxH)	180 mm x 180 mm x 12 mm

BEFESTIGUNG	
Beton-schwerlast anker	L = 110 mm ; Ø = 12 mm ; M12 45 Nm max. Anzugsdrehmoment 19,7 kN min. Ausziehkraft

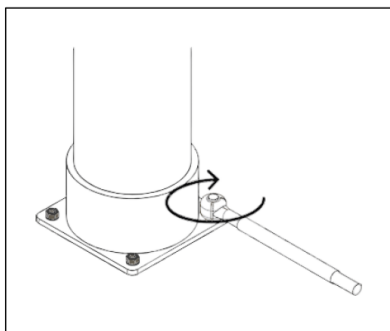
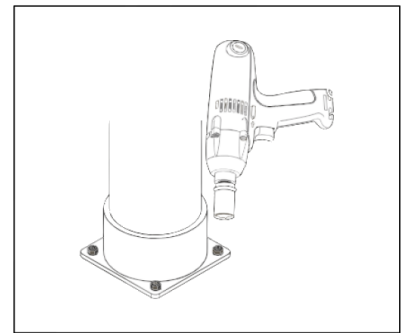
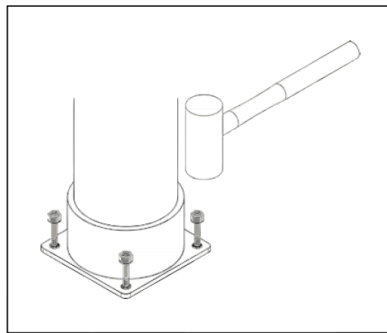
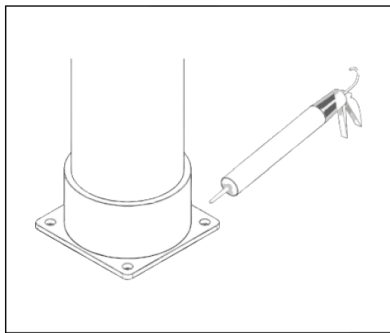
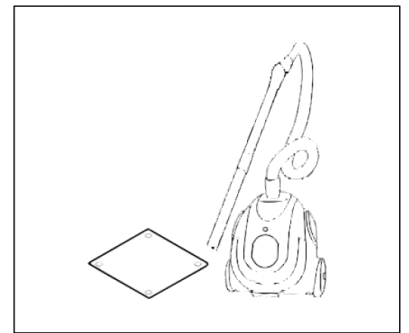
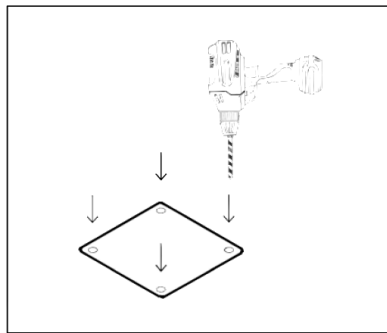
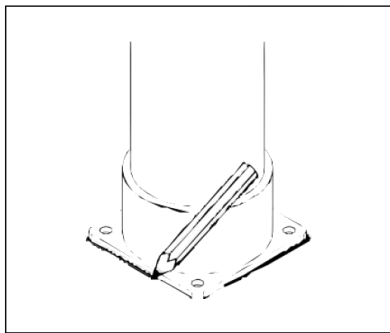
PARAMETER UND WERTE DES ANPRALLTESTS PAS 13:72017, Abschnitt .5		
Testkonditionen	Länge:	1100 mm
	Pendel Masse (kg):	886 kg
	Pendel Armlänge (m):	2,2 m
	Pendel Winkel (Radius°):	33°
	Pendel Geschwindigkeit (m/s):	3,1 m/s
	Kinetische Energie	
	90° Anprall (Joule):	2900 J
Verformung (mm):	100 mm	

GESCHWINDIGKEIT / KG BEISPIELRECHNUNG		
Richtgeschwindigkeit	5,0 km/h	Für ein Fahrzeug mit einem Bruttogewicht von 3000 kg bei einem Anprallwinkel von 90°
Formel:	$\frac{1}{2} \text{ Masse (kg)} \times \text{Geschwindigkeit}^2 \text{ (m/s)}$ = Joules Formel gilt für einen Anprallwinkel von 90°	



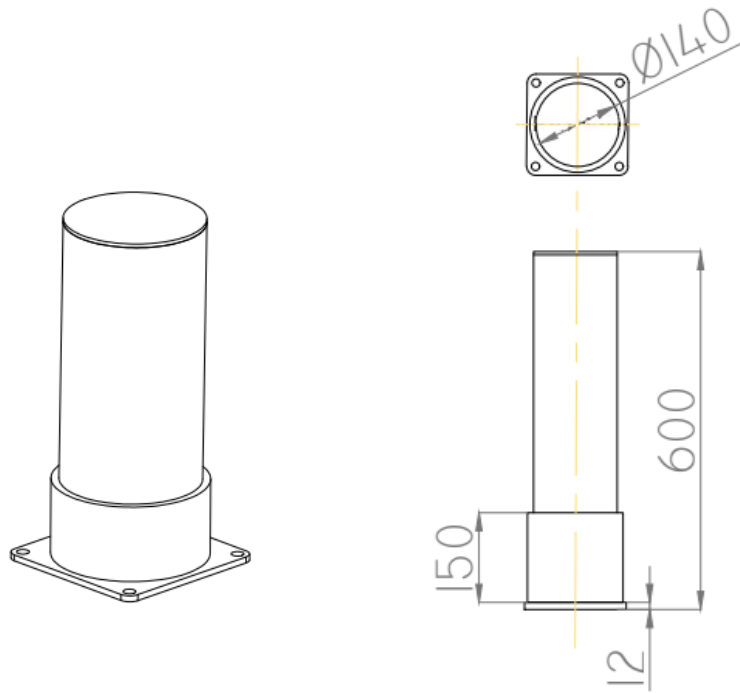
TÜV®
Produkt geprüft
 No: 0000109023
 certifikat.tuv-nord.pl

Montageanleitung Rammschutz-Poller

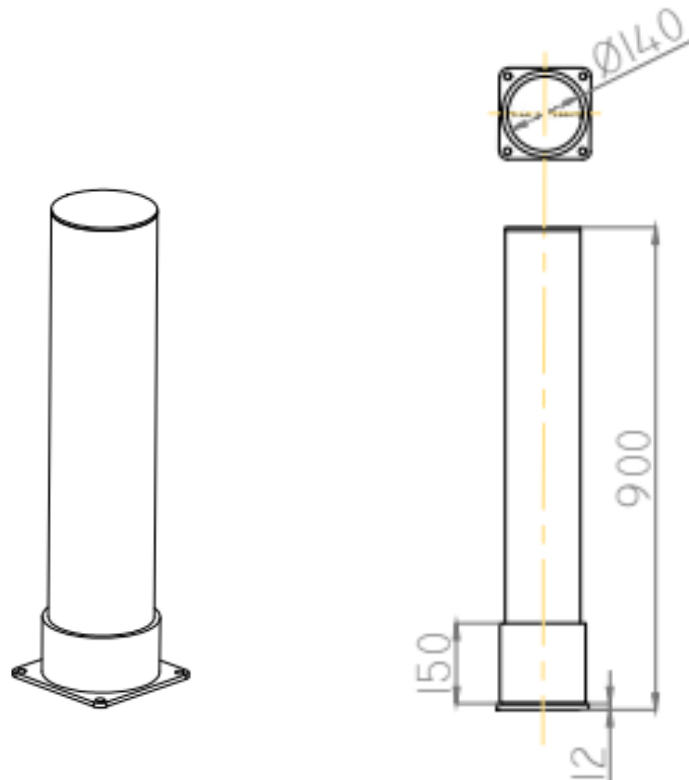


Technische Zeichnung Rammschutz-Poller

Beispielhöhe 600 mm



Beispielhöhe 900 mm



Technische Zeichnung Rammschutz-Poller

Beispielhöhe 1100 mm

