

# Einbauempfehlung / installation guide

## Höhenbegrenzer zum Einbetonieren

Artikelnummer/Itemnumber: 417.201fb

Höhenbegrenzer zum Einbetonieren  
Horizontal schwenkbar, mit  
Seilzugverstärkung, Verriegelung  
geschlossen oder geöffnet mit Bolzen,  
vorgerichtet für Vorhangschloss oder mit  
Dreikantverschluss nach DIN 3223 bzw.  
Profilzylinderschloss, weiß beschichtet  
mit rot reflektierenden Leuchtstreifen  
1-teilig Drehpfosten aus Stahlrohr  
Ø 102 mm, Querrohr 2000 mm Länge

Height restriction barrier for casting in concrete  
pivotable horizontally, with cable pull,  
lock closed or opened by pin, prepared for  
padlock or with triangular locking mechanism  
acc. to DIN 3223 or Euro profile cylinder lock,  
white coated with red reflecting stripes,  
cross tube length: 2000 mm, with triangular locking  
mechanism

1. Erdaushub für Fundament  
Breite: ca 550x550mm  
Tiefe: ca. 900mm

Earth excavation for foundation  
width: ca. 550x550mm  
depth: ca. 900mm

2. Höhenbegrenzer zusammenbauen, indem man die  
beiden Schellenhälften um den Standpfosten legt und  
mit Schrauben fixiert.

Assemble the height restriction barrier, put both  
clamps around the standing post and fixate with  
screws.

3. Zusammengebauten Höhenbegrenzer  
mittig in das Fundamentloch  
positionieren.

Place the assembled height barrier on  
the center of the foundation excavation.

4. Beton hineingeben.

Pour in concrete.

5. Mit der Wasserwaage ausrichten.

Adjust with spirit level

6. Beton verdichten und glätten, anschließend  
aushärten lassen.

Compressing and smoothing the concrete and let  
it cure.

Abb. 1

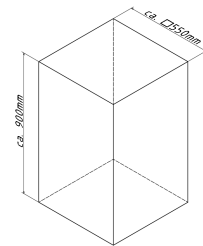


Abb. 2

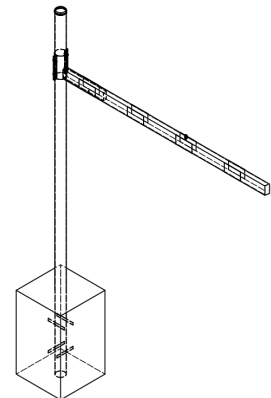
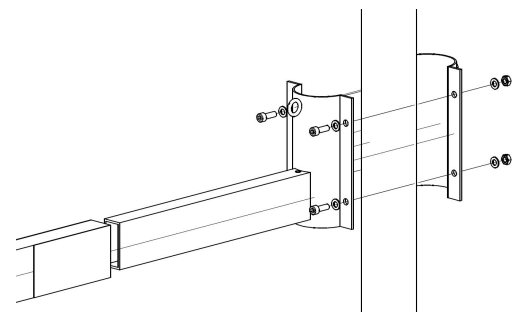


Abb. 3



# Einbauempfehlung / installation guide

7. Drahtseil in die Ösen einhaken und mit dem Spanschloss spannen.

Hook up the wire rope in the eyes and tighten with the turnbuckle.

Abb. 4

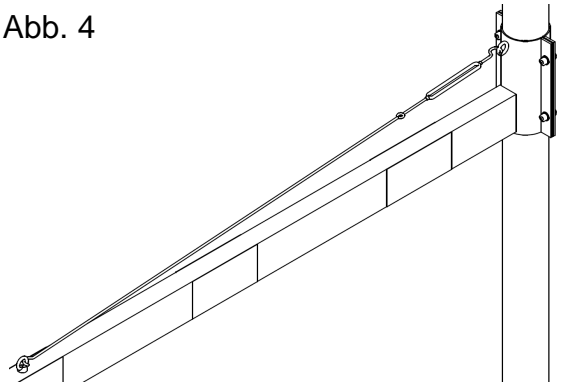
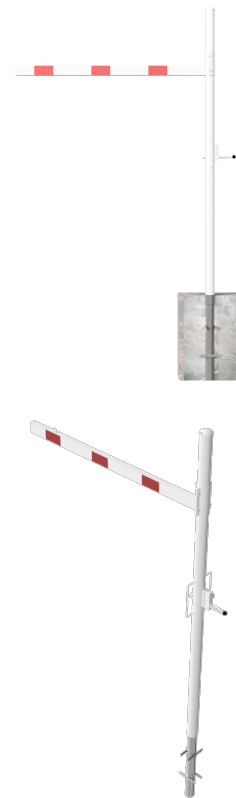


Abb. 5



# Einbauempfehlung / installation guide

## Höhenbegrenzer zum Aufdübeln

Artikelnummer/Itemnummer: auf Anfrage

### 1. Montieren des Höhenbegrenzers:

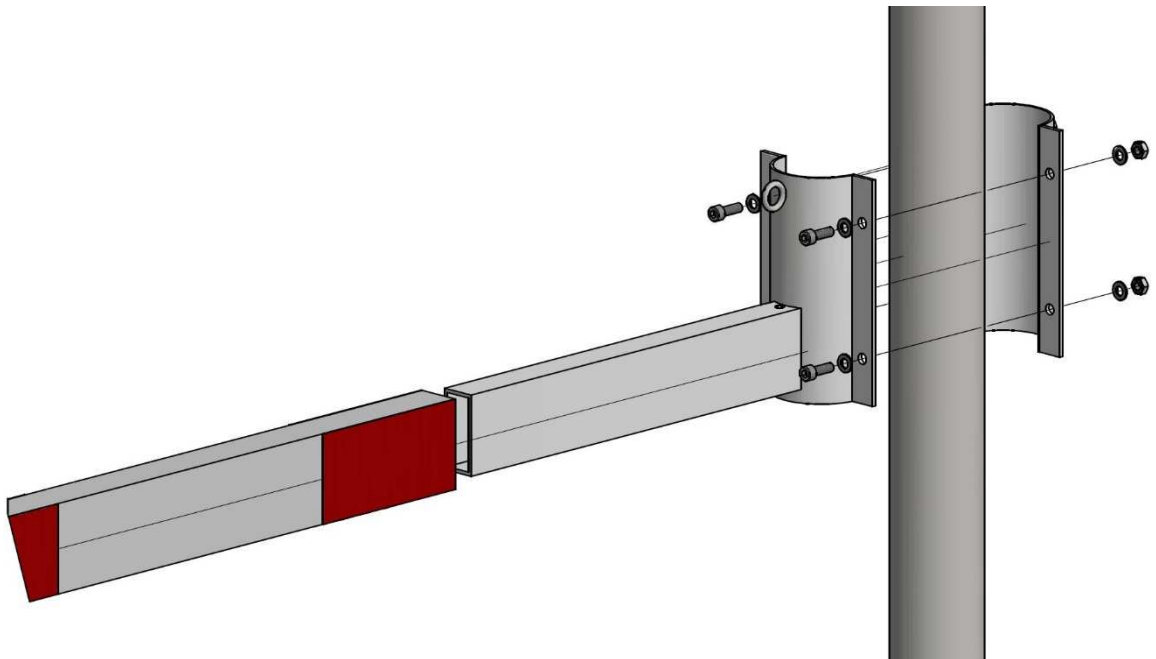
-Jeweils Paarweise die Klemmen, den Ausleger und den Standpfosten sowie die beigelegten Schrauben, Muttern und Unterlegscheiben bereitlegen.

-Vier der beigelegten Schrauben mit den dazugehörigen Unterlegscheiben versehen und in die Löcher der Klemmhalbschale einführen, die mit der Aufnahme für den Ausleger ausgestattet ist.

-Die beiden Halbschalen der Klemme um den Standpfosten legen und die Schrauben durch die Löcher des Gegenstücks der Klemme führen.

-Die Schraubenenden die nun aus der Halbschale ohne Aufnahme für den Ausleger schauen, mit Unterlegscheiben versehen und mit Muttern gleichmäßig fixieren..

-Abschließend die Drahtseile einhaken und diese spannen.



# Einbauempfehlung / installation guide

## 2. Aufdübeln des montierten Höhenbegrenzers:

-Den montierten Höhenbegrenzer aufrichten und auf einer geraden Fläche mit festem Untergrund stellen.

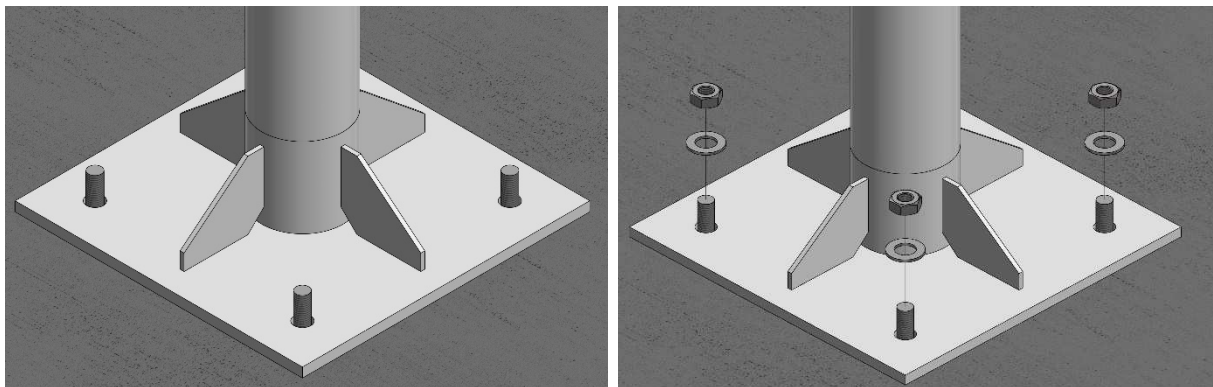
-Mit Wasserwaage und Gliedermaßstab die Fußplatte ausrichten. Anschließend die Position der Löcher der Bodenplatten mit Hilfe von Kreide oder Markierungsspray auf den Untergrund übertragen.

-Den Höhenbegrenzer von den Markierungen entfernen und auf den Markierungen mit einem geeigneten Bohrer gerade in den Untergrund bohren (wir empfehlen einen Bohrdurchmesser von  $\text{Ø}17\text{m}$ ).

-Die Ankerschrauben einschlagen und den Höhenbegrenzer auf die aus den Löchern herausragenden Gewindebolzen aufsetzen. Anschließend die Muttern leicht fixieren, im Anschluss mit dem Schraubenschlüssel und Wasserwaage die Muttern fest anziehen.

-Um eine Lotrechte Position des Höhenbegrenzers zu erreichen, müssen eventuelle Unregelmäßigkeiten mit Hilfe der Anzugskraft der Schrauben ausgeglichen werden. Hierfür eine Wasserwaage an den Standpfosten halten und nacheinander die einzelnen Schrauben so anziehen, das sich der Pfosten langsam in die gewünschte Position begibt.

-Bei extrem unebenen Untergrund, kann dieser mithilfe von Unterlegscheiben, ausgeglichen werden.



# Einbauempfehlung / installation guide

## 3. Einstellen der Durchfahrtshöhe des Höhenbegrenzers:

-Um die Durchfahrtshöhe auf das gewünschte Maß zu bringen, zuerst die Schrauben der beidseitig angebrachten Klemmen lösen.

-Den Ausleger des Höhenbegrenzers am Standpfosten auf die gewählte Höhe schieben und dann die Schrauben nacheinander festziehen.

