

RACK-MAMMUT® Bodenbarriere Strong



Die Bodenbarriere Strong schützt Wände, Maschinen oder andere Bauten. Außerdem ist sie die ideale Lösung um Fahrzeuge in deren Spur zu halten oder als Anschlag für Paletten und Lagerware. Die Bodenbarriere Strong kann im Innen- und Außenbereich eingesetzt werden und hält besonders hohen Kräfteinwirkungen stand.

PRODUKTSPEZIFIKATIONEN		
Produktmerkmale	Leistungstarker langlebiger Spezialkunststoff absorbiert jegliche Anprallenergie und kehrt zur ursprünglichen Form zurück. Extreme Wartungs- und Reparaturkosteneinsparung an Barrieren, Regalsystemen und Flurförderfahrzeugen.	
Material	Polyolefin, UV-beständig, Brandklasse HB, nicht leitfähig, undurchlässig für die meisten chemischen Produkte	
Farbe	Gelb / Schwarz	
Bodenplatte	Stahl Schwarz lackiert	INOX (RVS 304) Kein Lack/Beschichtung

GRÖSSE	
Länge / Höhe	2000 mm / 150 mm
Ø	Ø 140 mm Verbindungsrohr
Bodenplatte (BxLxH)	250 mm x 100 mm x 12 mm

BEFESTIGUNG	
Beton-schwerlast anker	L = 110 mm ; Ø = 12 mm ; M12 45 Nm max. Anzugsdrehmoment 19,7 kN min. Ausziehkraft

PARAMETER UND WERTE DES ANPRALLTESTS PAS 13:2017, Abschnitt 7.5		
Testkonditionen	Länge:	2000 mm
	Pendel Masse (kg):	510 kg
	Pendel Armlänge (m):	2,2 m
	Pendel Winkel (Radius°):	51°
	Pendel Geschwindigkeit (m/s):	4,0 m/s
	Kinetische Energie	
	90° Anprall (Joule):	3850 J
45° Anprall (Joule):	7700 J	
	Verformung (mm):	250 mm

GESCHWINDIGKEIT / KG BEISPIELRECHNUNG		
Richtgeschwindigkeit	7,5 km/h	Für ein Fahrzeug mit einem Bruttogewicht von 3550 kg bei einem Anprallwinkel von 45°
Formel:	$\frac{1}{2} \text{ Masse (kg)} \times \text{Geschwindigkeit}^2 \text{ (m/s)}$ = Joules Formel gilt für einen Anprallwinkel von 45°	

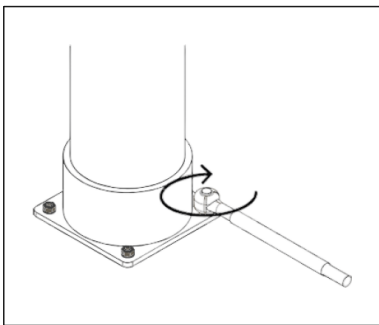
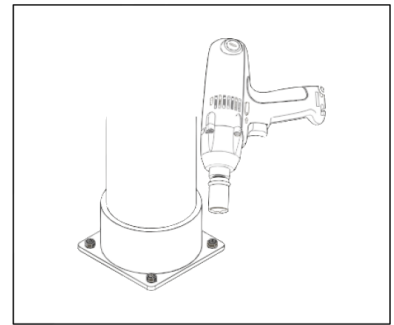
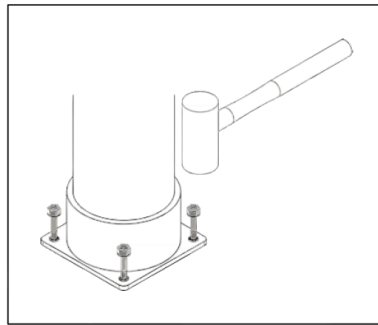
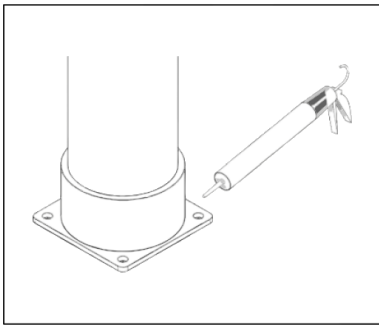
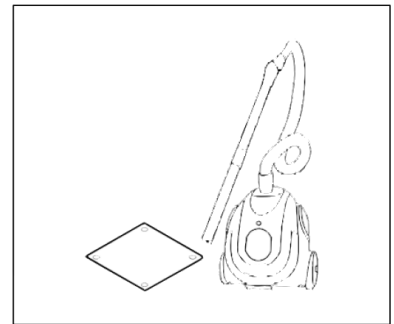
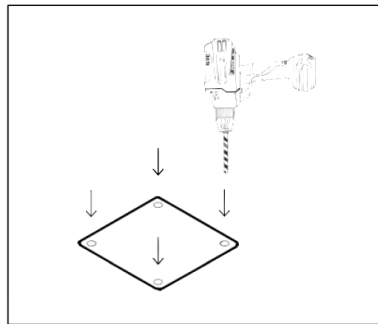
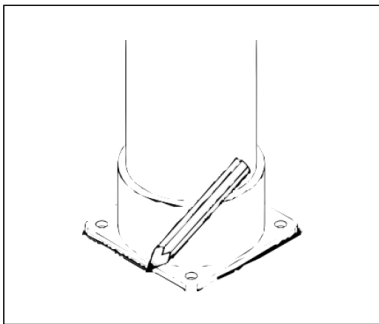


TÜV®
Produkt geprüft
No: 0000109023
certifikat.tuv-nord.pl

Montageanleitung Bodenbarriere Strong



8x 



Technische Zeichnung Bodenbarriere Strong

Beispielänge 2000 mm

