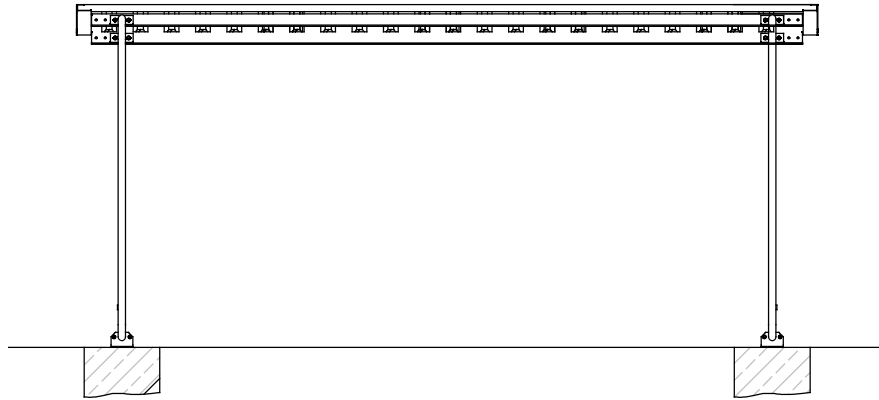
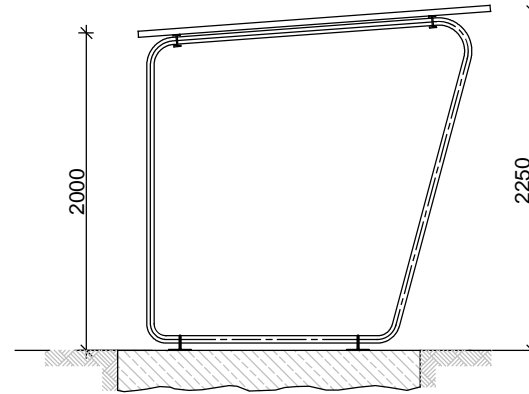


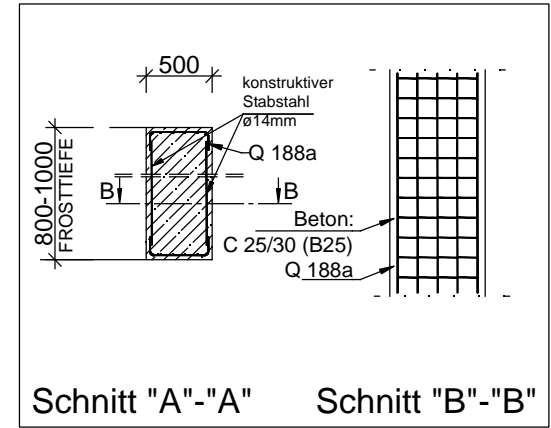
Streifenfundament



Vorderansicht



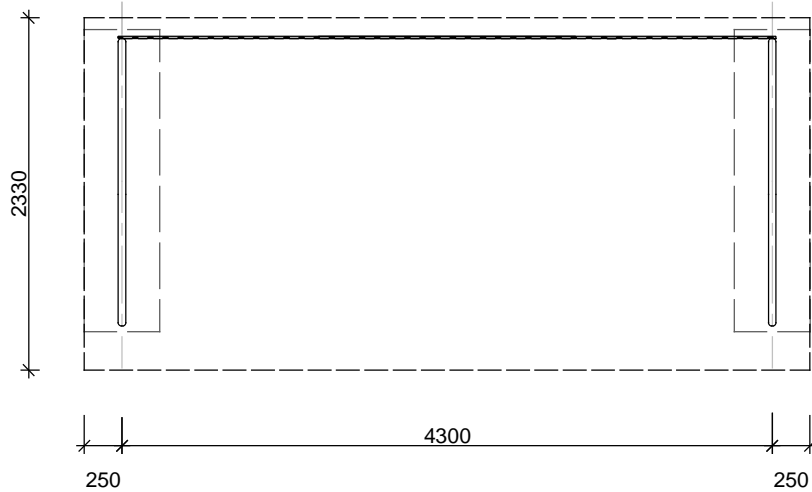
Seitenansicht



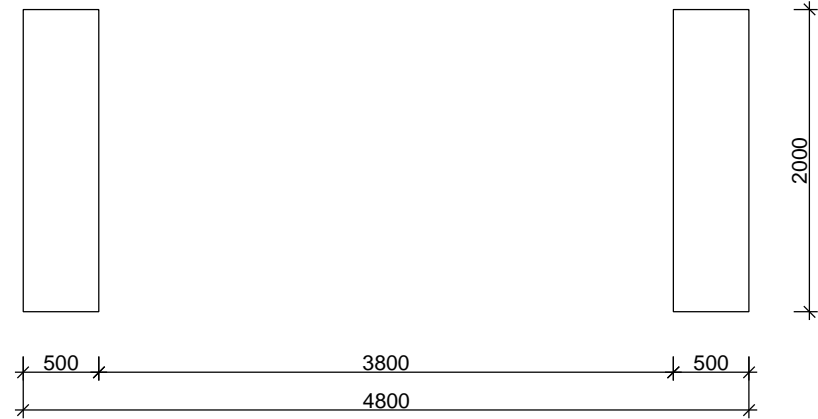
Schnitt "A"- "A" Schnitt "B"- "B"

Hinweise zu Gründungsbauteilen:

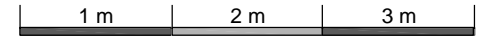
- Gründungsbauteile sind eben und waagrecht auszuführen max. Abweichung 5 mm
- Höhnenniveau der Oberkante aller Fundamente darf max. 5mm abweichen
- Alle Gründungsbauteile sind auf ausreichend tragfähigen Untergrund zu erstellen
- Der Untergrund ist frostfrei auszuführen (ab Oberkante des Fußbodens min. 800 mm tief)
- Abstand Außenkante Fundament und Dübel mind. 100 mm

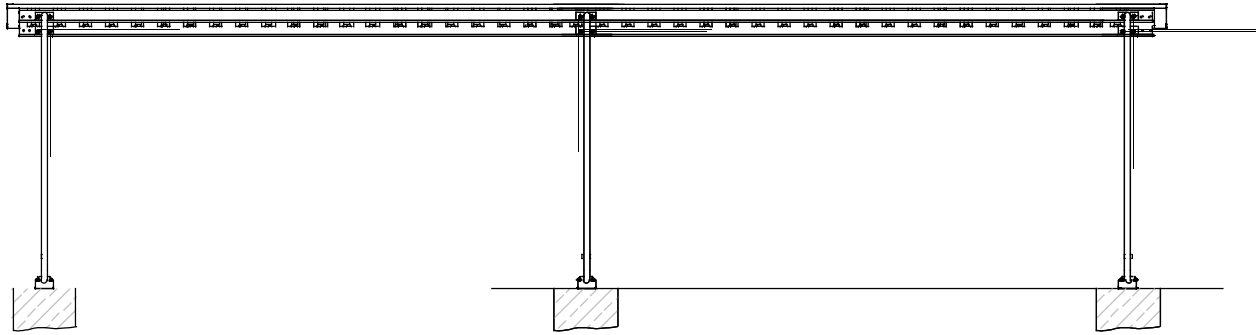


Grundriss

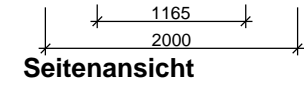
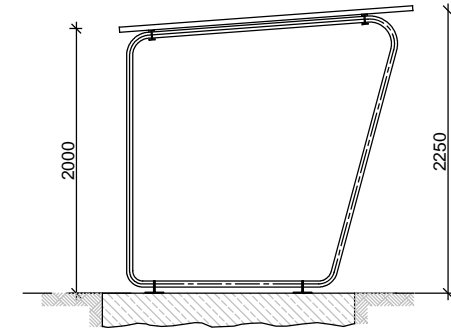


Fundamentplan

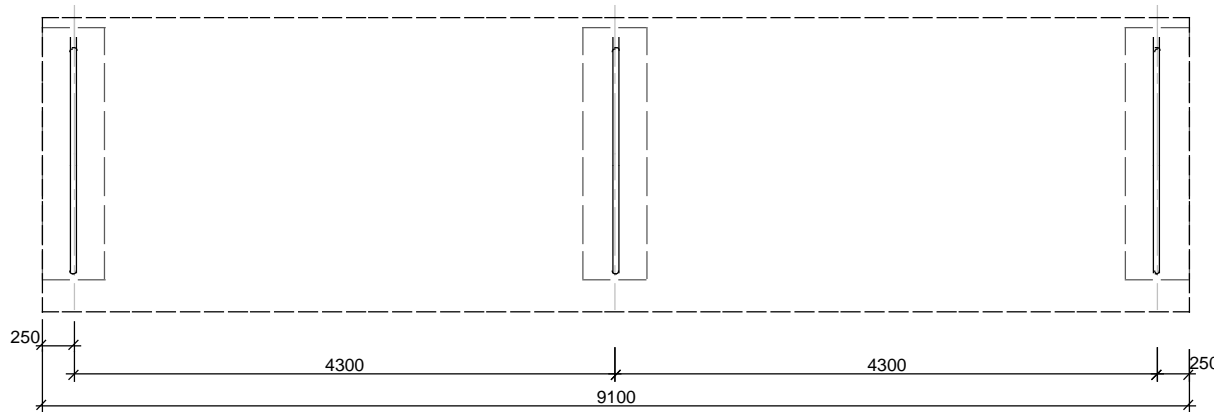




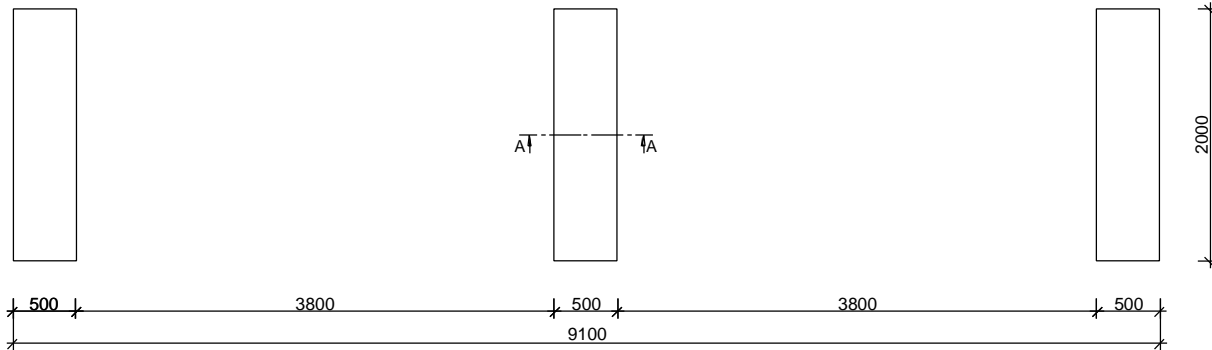
Vorderansicht



Seitenansicht

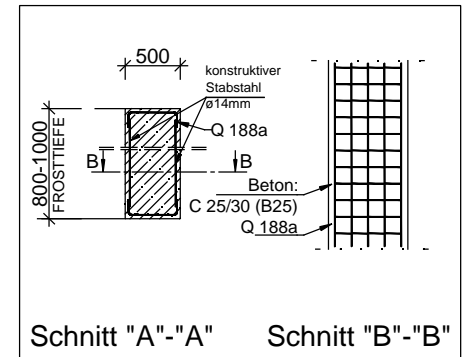


Grundriss



Fundamentplan

Streifenfundament



- Hinweise zu Gründungsbauteilen:**
- Gründungsbauteile sind eben und waagrecht auszuführen max. Abweichung 5 mm
 - Höhnenniveau der Oberkante aller Fundamente darf max. 5mm abweichen
 - Alle Gründungsbauteile sind auf ausreichend tragfähigen Untergrund zu erstellen
 - Der Untergrund ist frostfrei auszuführen (ab Oberkante des Fußbodens min. 800 mm tief)
 - Abstand Außenkante Fundament und Dübel mind. 100 mm

