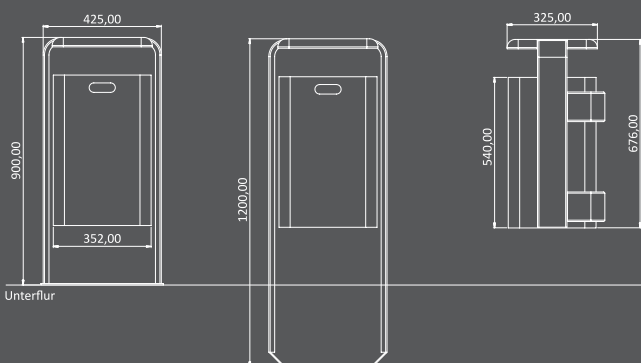


Abfallbehälter City 800

Form	rechteckig, mit Abdeckung
Volumen	60 Liter
Behälter	Aluminium, Materialstärke 2,5 mm



Befestigung

zum Einbetonieren
zum Aufschrauben
zur Hängeverschraubung
zur Mastbefestigung:
mit Rohrschelle, Durchmesser 76 mm
mit Rohrschelle, Durchmesser 60 mm
vorbereitet zur Bandschellenbefestigung an beliebigen Mast

Pulverbeschichtung

Behälter
Ständer

Option

Klemmring
Arretierung
Betonsockel

Zubehör

Dreikantschlüssel 8 mm

Befestigungsvarianten und Zubehör

Verdeckte Hängeverschraubung

Die verdeckte Hängeverschraubung ist die stabilste Möglichkeit, Abfallbehälter mit einem Standrohr zu verbinden. Ein Herunterrutschen oder Verdrehen am Rohrpfeifen wird wirkungsvoll verhindert. Die Verschraubung ist außerdem nur zugänglich, wenn der Behälter zuvor mit einem Dreikantschlüssel entnommen worden ist.



Die Schrauben sind nur zugänglich, wenn der Abfallbehälter entnommen worden ist.



Rohrschellenbefestigung

Vormontierte Rohrschellen für die Befestigung an Mastrohren mit Ø 60 mm oder 76 mm. (Weitere Maße auf Anfrage)



Vorbereitung zur Bandschellenbefestigung

Durch variable Abstände können die Abfallbehälter an allen Rohren, Masten etc. mit einem Durchmesser ab 60 mm befestigt werden.



Standrohr zum Einbetonieren für Abfallbehälter	feuerverzinkt feuerverzinkt und farbig beschichtet	Zubehör
60,0 x 2,0 x 1.500 mm Gesamtlänge		Dreikantschlüssel, 8 mm
76,0 x 2,6 x 1.500 mm Gesamtlänge		für Bandschellenbefestigung: Befestigung aus Edelstahl rostfrei, 30 m Rolle
		Klammern aus Edelstahl rostfrei, Karton à 100 Stück
		Spannwerkzeug
		Betonsockel