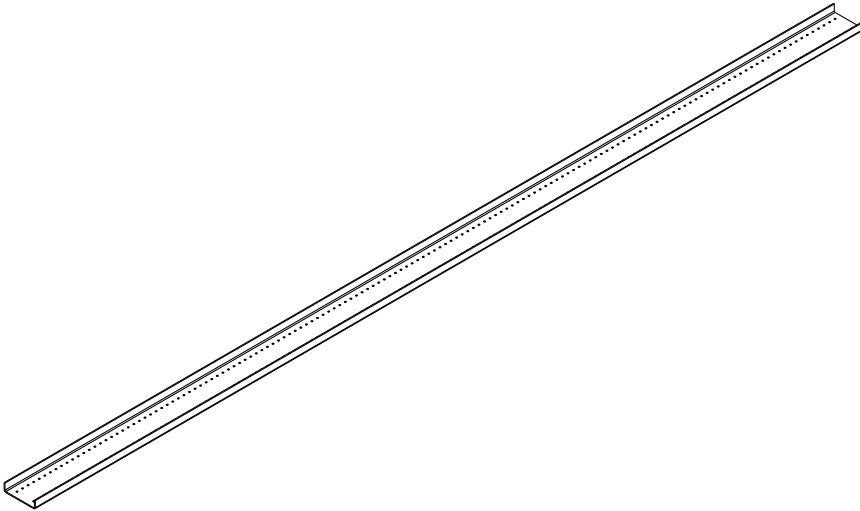


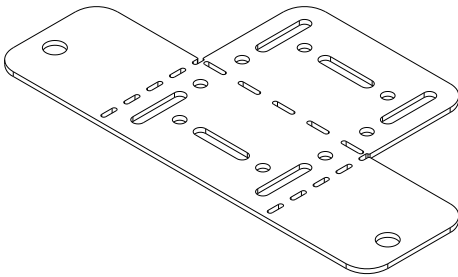
# Aufbauanleitung

1

## A. Edelstahl Schiene



## B. Verbindungsbügel/Befestigungsbügel



### Achtung:

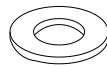
Bei Schienen, die in zwei Einzellängen geteilt werden, ist immer ein **Verbindungsbügel im Lieferumfang enthalten**.

**Weitere Bügel** zur Befestigung der Schiene an der Treppe sind **nicht im Lieferumfang enthalten** und müssen separat (siehe Zubehör) dazu bestellt werden. Die Menge der Befestigungsbügel ist abhängig von der vorhandenen Treppe und muss durch den Kunden festgelegt werden.

### C. Bolze M5



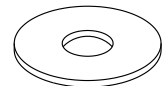
### D. Ring M5



### E. Schraube



### F. Washer M8



### G. Mutter M5



### H. Dübel



### I. Antirutsch

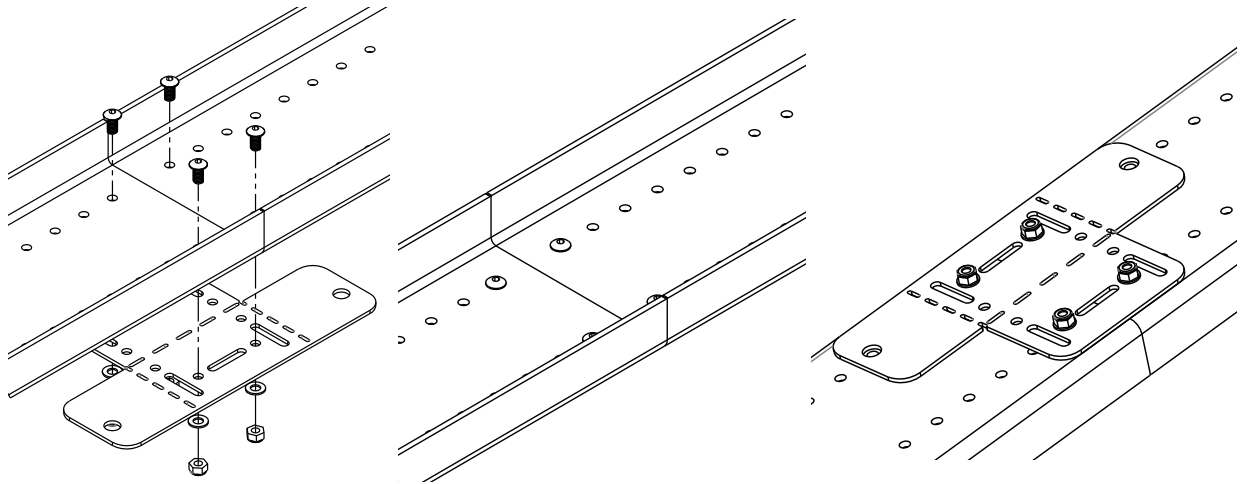


**Hinweis:** Antirutsch-Belag nur optional im Lieferumfang enthalten.

## **2** Verbindung der Rinnen

(nur relevant bei geteilten Schienen)

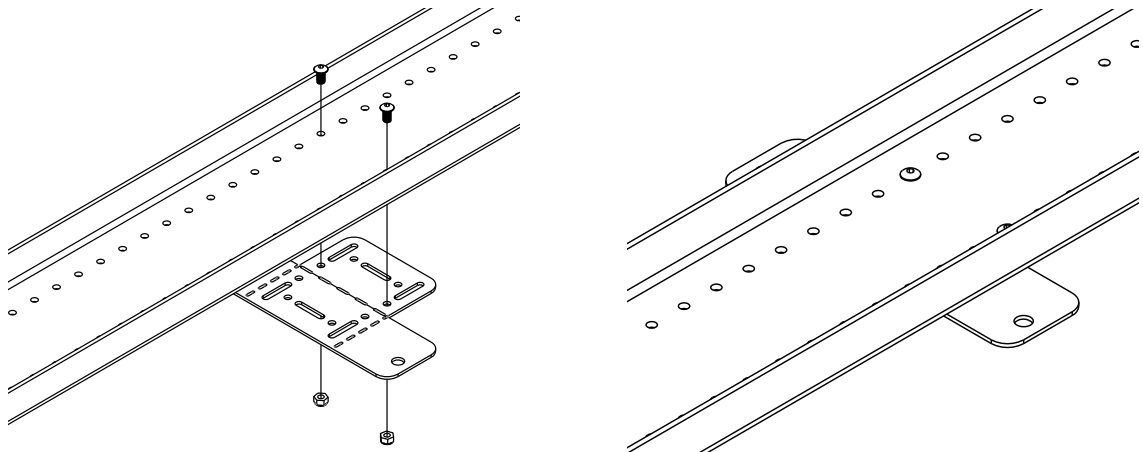
A  
B  
4xC  
4xD  
4xG



## **3** Befestigung der Rinne an der Treppe

Befestigungsbügel müssen separat (siehe Zubehör) dazu bestellt werden.

A  
B  
2xC  
2xD  
2xG



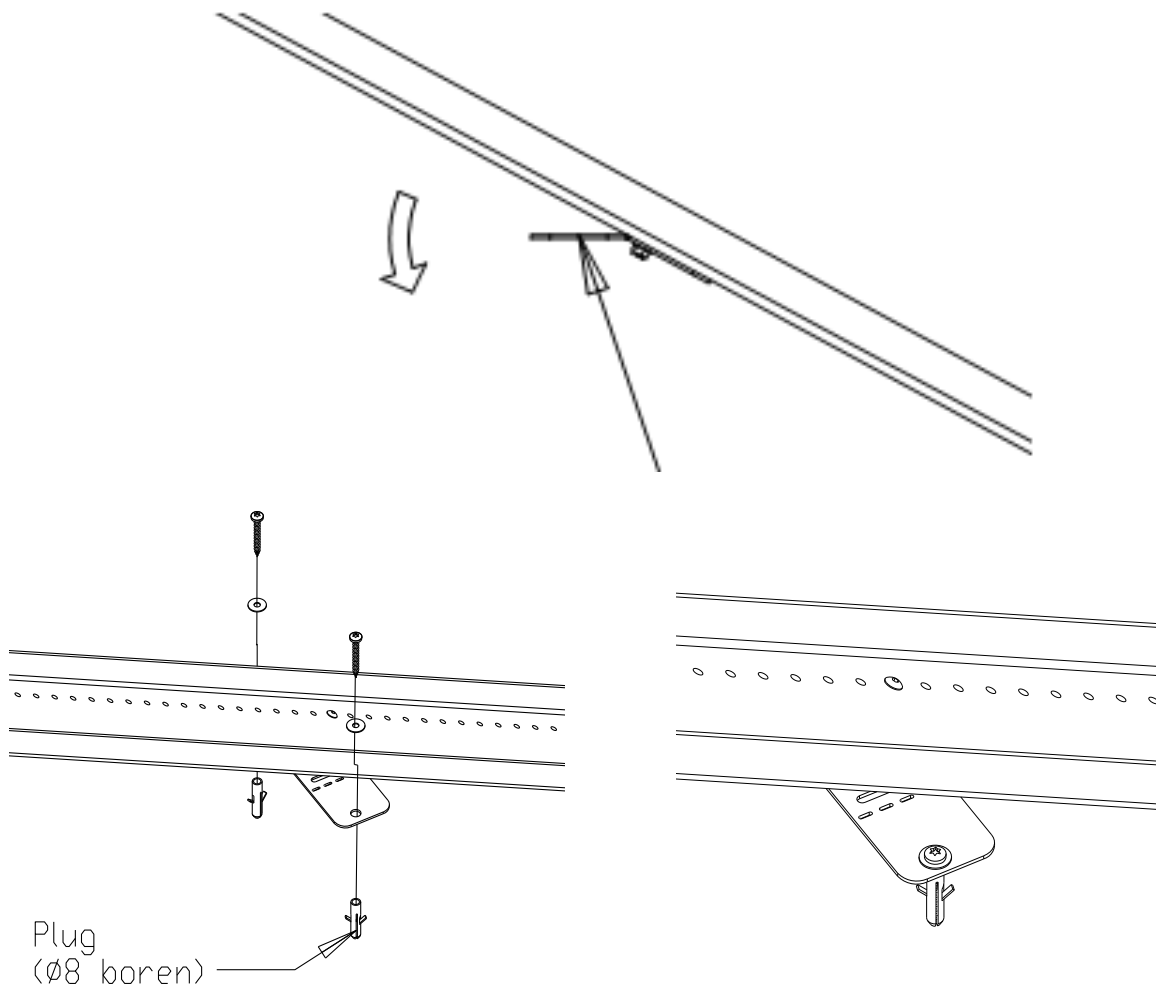
# 4

## Befestigung der Rinnen an der Treppe

Biegen Sie die Bügel im richtigen Winkel

Befestigungsbügel müssen separat (siehe Zubehör) dazu bestellt werden.

- A
- B
- 2xE
- 2xF
- 2xH



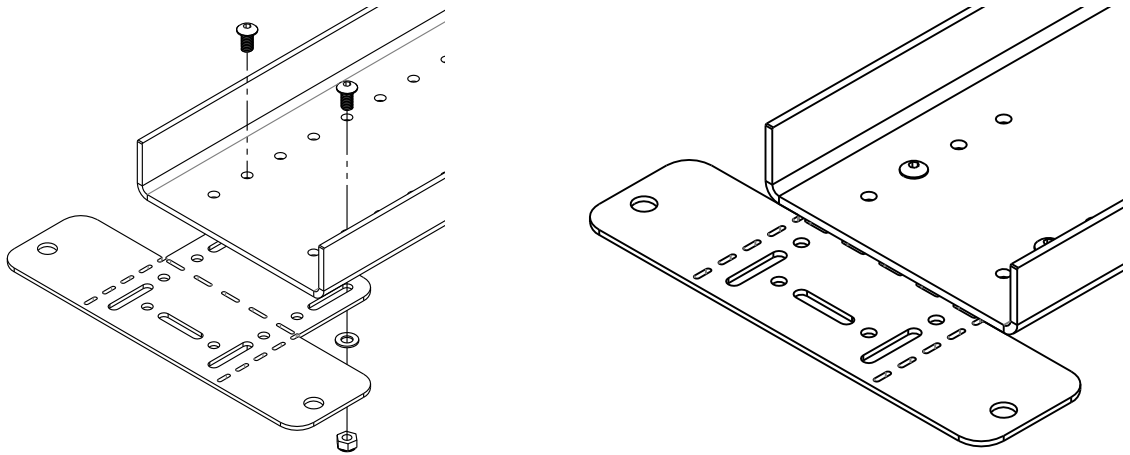
# 5

## Befestigung des Rinnen-Anfangs/Endes

Die beiden Seiten

Befestigungsbügel müssen separat (siehe Zubehör) dazu bestellt werden.

A  
B  
2xC  
2xD  
2xG

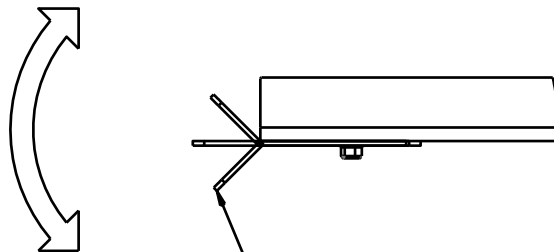


# 6

## Biegen von Bügel in dem richtigen Winkel

Verwenden Sie gegebenenfalls eine Zange

Befestigungsbügel müssen separat (siehe Zubehör) dazu bestellt werden.

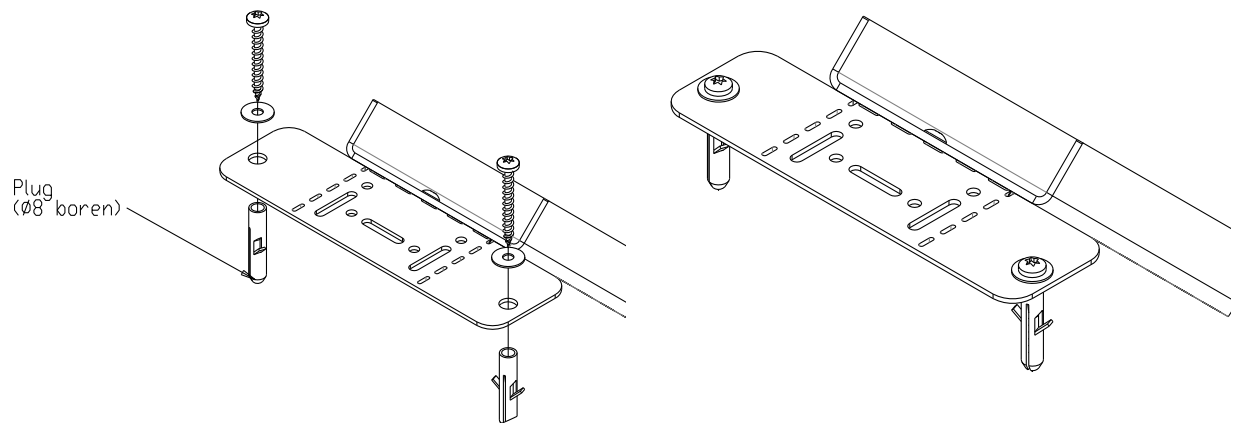


Buig de beugel in de juiste hoek  
(gebruik hiervoor eventueel een tang)

## **7** Befestigung der Rinnen an der Treppe

Befestigungsbügel müssen separat (siehe Zubehör) dazu bestellt werden.  
Bitte wählen Sie, je nach Material Ihrer Treppe, die passenden Dübel und Schrauben!

2xE  
2xF  
2xH



## **8** Anti-Rutsch Aufkleber (optinal)

Entfetten Sie die Unterseite

Entfernen Sie das Papier und kleben Sie den AntiRutsch-Aufkleber auf der Unterseite

1xI

