



Automatischer Parkbügel mit  
Kontrollfunktion über Smartphone

Automatische Schließfunktion

Funktioniert autonom bis zu 1 Jahr  
(wiederaufladbare Lithium-Ionen-Akkus)

Solarpanel für verlängerte Autonomie

Manuelle Kontrollmöglichkeit

Ausführung mit konstanter  
Stromversorgung (optionale  
Stützbatterie)

# Intelligenter Parkbügel

## GEBRAUCHSANWEISUNG

Sehr geehrter Kunde, sehr geehrte Kundin,  
Vielen Dank für Ihr Vertrauen, das Sie uns durch den Kauf unseres Parkbügels bewiesen haben. Wir hoffen, dass alle Ihre Erwartungen an dieses Produkt erfüllt werden. Der intelligente Parklio-Parkbügel wurde mit Hilfe der modernsten Technologien produziert und wurde strengen Qualitätskontrollverfahren unterzogen. Das Benutzerhandbuch wird Ihnen dabei helfen, Ihr Produkt schnell und sicher einzusetzen. Die in diesem Handbuch enthaltenen Informationen können ohne Vorankündigung geändert werden.

## **Achtung!**

---

- Lesen Sie bitte die Gebrauchsanweisung und das technische Datenblatt, bevor Sie den intelligenten Parklio-Parkbügel installieren und verwenden.
- Halten Sie sich stets an die Sicherheitshinweise.
- Bewahren Sie diese Gebrauchsanweisung zum schnellen Nachschlagen sorgfältig auf.

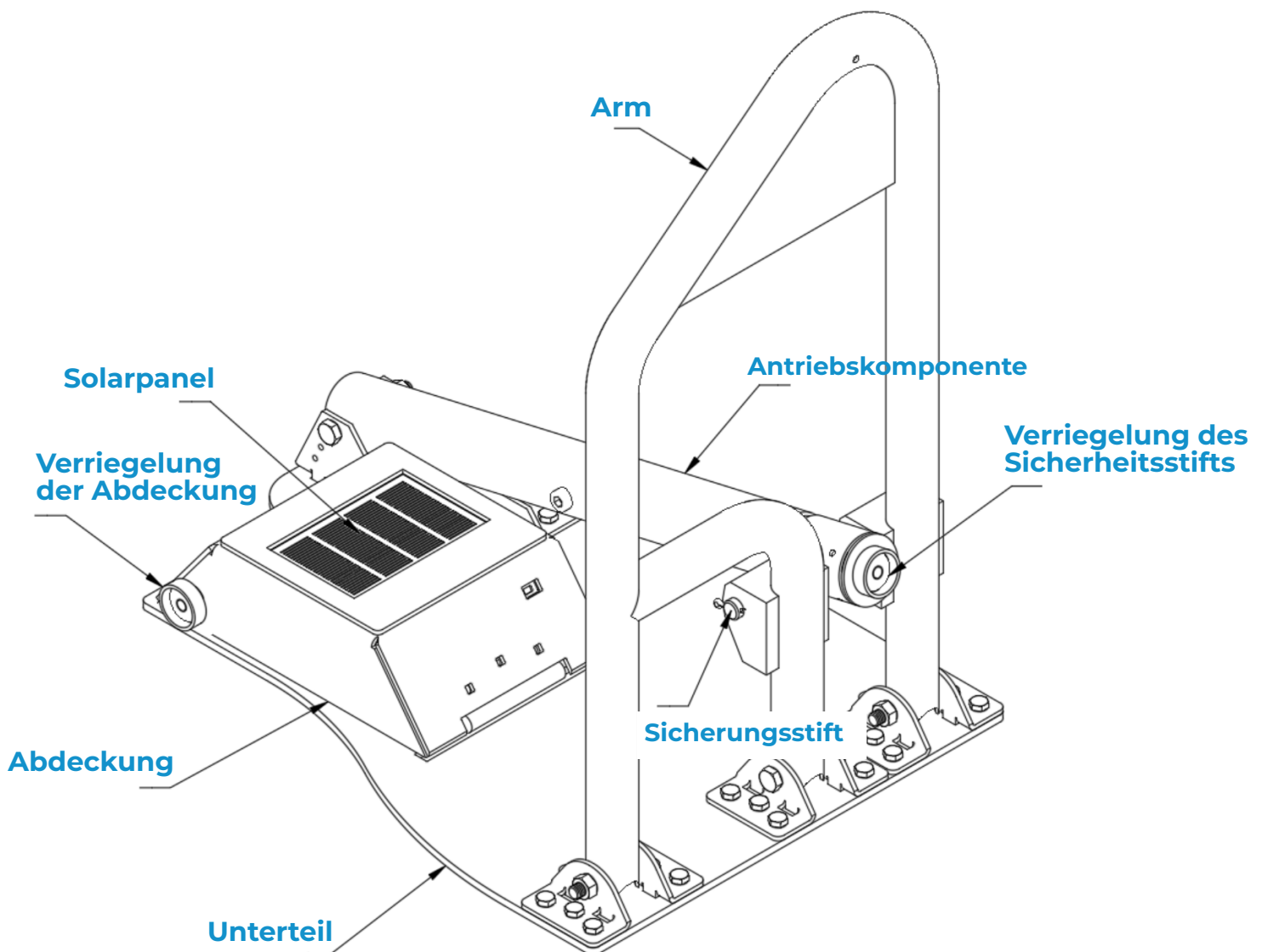
<b>Bestandteile des Parkbügels.....</b>	<b>5</b>
Überblick über die Bestandteile des Parkbügels.....	5
Unterteil des Bügels.....	6
Steuereinheit.....	7
Batteriesatz.....	7
Sicherungsstift.....	9
Stromversorgung (Ausführung mit konstanter Stromversorgung).....	10
<b>Funktionen des Parkbügels.....</b>	<b>12</b>
Fahrzeugerkenung.....	12
Fahrzeugerkenung.....	12
Automatisches Schließen.....	12
<b>Technische Eigenschaften.....</b>	<b>13</b>
<b>Sicherheitshinweise.....</b>	<b>15</b>
<b>Installation.....</b>	<b>17</b>
Lieferumfang.....	17
Auspacken des Bügels.....	17
Positionieren des Bügels zur Installation.....	18
Montage des Unterteils.....	18
Einsetzen des Sicherungsstifts.....	21
Installieren der Stromversorgung (nur für die Ausführung mit konstanter Stromversorgung).....	22
Einsetzen der Batterie.....	25
Stromanschluss.....	25
Letzte Schritte.....	25

<b>Steuerung des Bügels</b> .....	<b>26</b>
Installieren der Applikation.....	26
Registrieren und Anmelden.....	27
Hinzufügen des Bügels zu Ihrem Konto.....	28
Verbinden mit dem Bügel.....	29
Öffnen und Schließen des Bügels.....	30
Einstellungen des Bügels und Informationen.....	31
Keyfob.....	37
Zurücksetzen des Schlüssels des Bügels.....	39
<b>Manuelle Bügelsteuerung</b> .....	<b>40</b>
<b>Reinigung und Wartung</b> .....	<b>41</b>
Reinigung des Lasersensors.....	41
Reinigung der Innenseite der Bügelabdeckung.....	41
Reinigung des Äußeren des Bügels.....	42
Austausch des Sicherungsstifts.....	42
<b>Entsorgung des Geräts</b> .....	<b>43</b>
<b>Häufig gestellte Fragen</b> .....	<b>44</b>

# 1. Bestandteile des Parkbügels

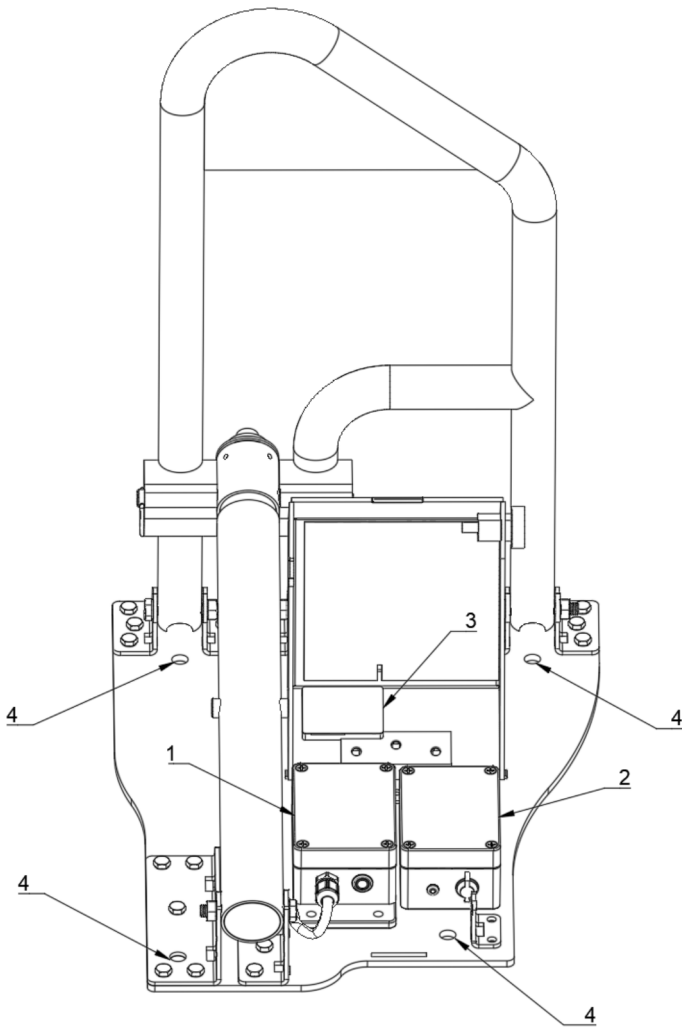
In diesem Abschnitt werden alle Bestandteile beschrieben, aus denen der Parkbügel besteht.

## ■ 1.1. Überblick über die Bestandteile des Parkbügels

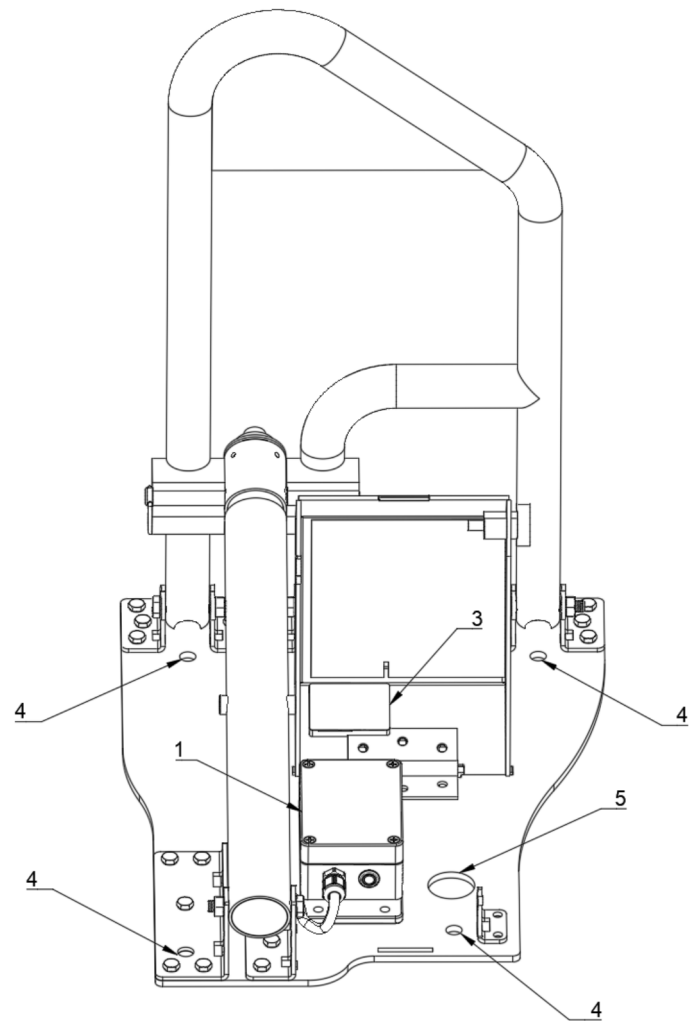


Teile des Parkbügels

## 1.2. Unterteil des Bügels



Rückansicht des batteriebetriebenen  
Bügels

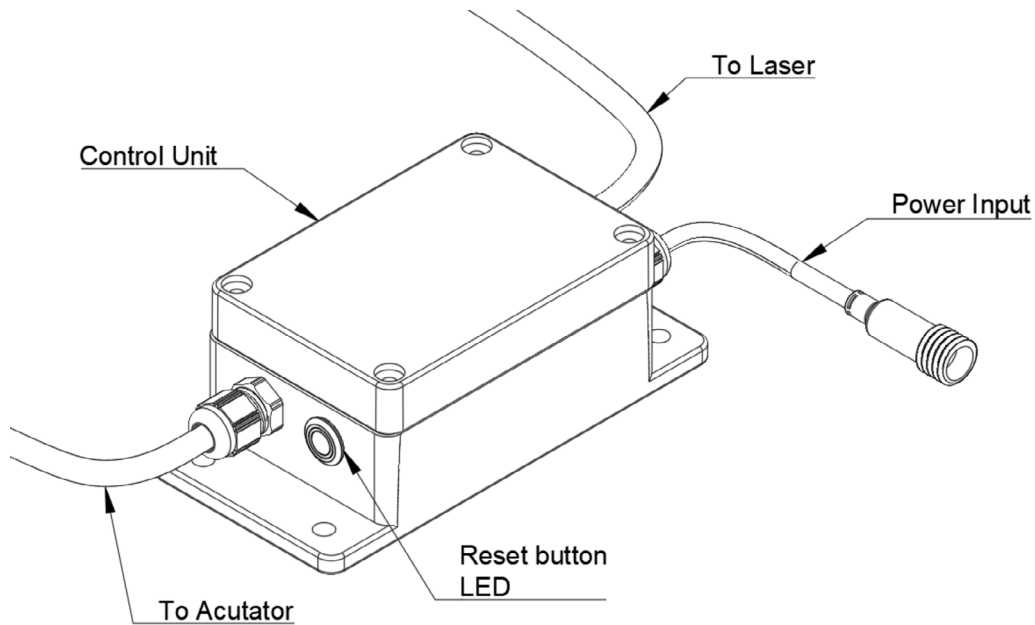


Modell mit konstanter  
Stromversorgung

- 1. Elektronik der Steuereinheit
- 2. Batteriesatz
- 3. Baugruppe Lasersensor
- 4. Befestigungsbohrungen
- 5. Kabeldurchführung

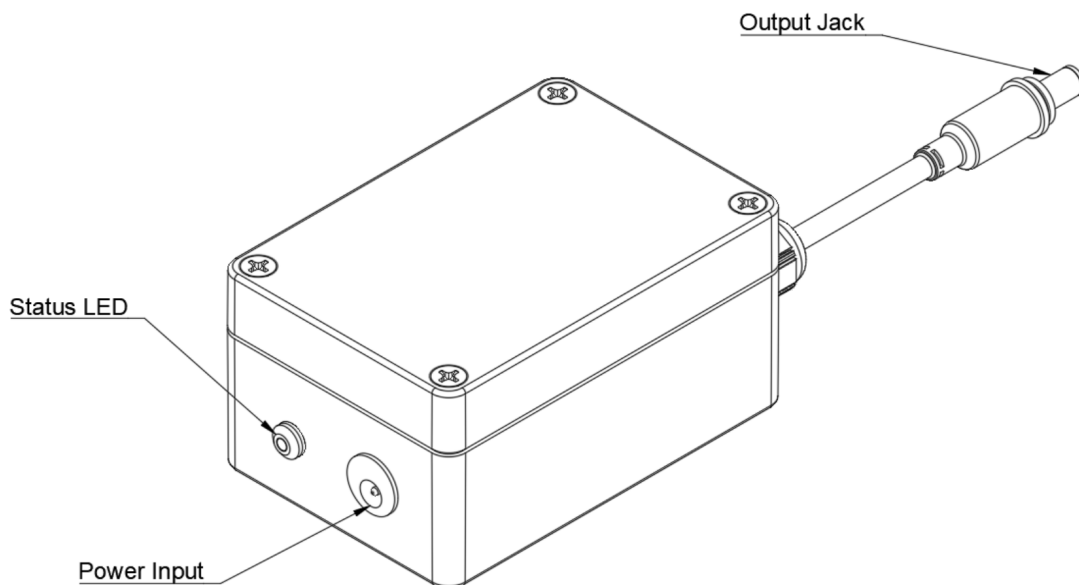
## 1.2.1 Steuereinheit

Die Steuereinheit enthält das BLE-Funkgerät und ist für die Steuerung des Bügels verantwortlich. Sie ist mit dem Antrieb, dem Lasersensor und der Batterie verbunden.



## 1.2.2. Batteriesatz

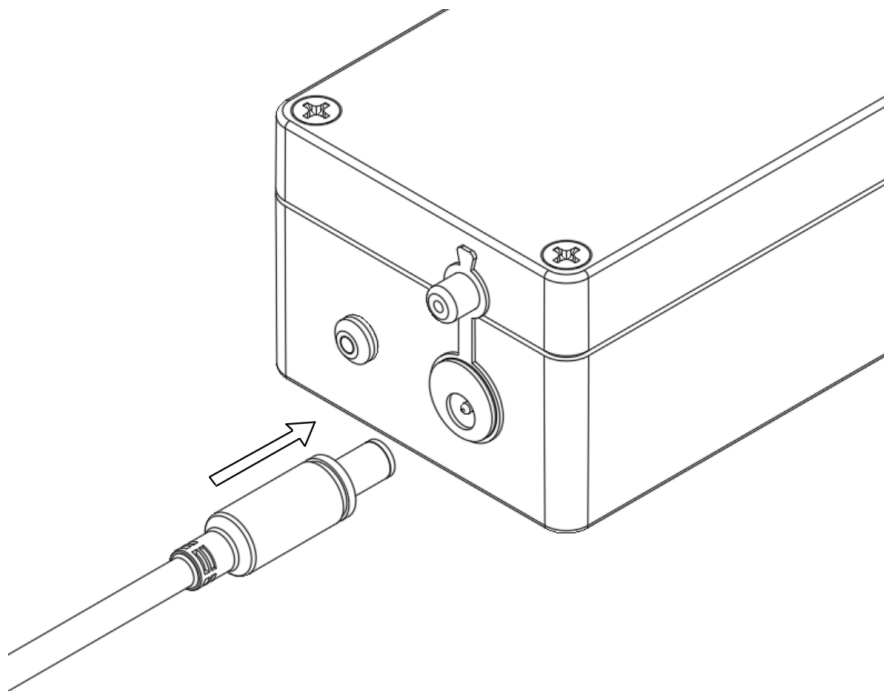
Der Parklio™-Batteriesatz ist eine tragbare Stromversorgung für den Einsatz mit dem intelligenten Parklio-Parkbügel. Die Parklio-Parkbügel unterstützen die Verwendung der Parklio-Batteriesätze und der Parklio-Doppel-Batteriesätze.



LED Status	Beschreibung
Aus	Der Batteriesatz wird geladen, oder der Batteriesatz ist nicht mit einem Ladegerät verbunden.
An	Der Batteriesatz ist mit einem Ladegerät verbunden und wird geladen.
Blinken	Während des Ladens ist ein Fehler aufgetreten. Stoppen Sie das Laden sofort.

Zusätzliche Informationen finden Sie im vollständigen technischen Datenblatt des Batteriesatzes.

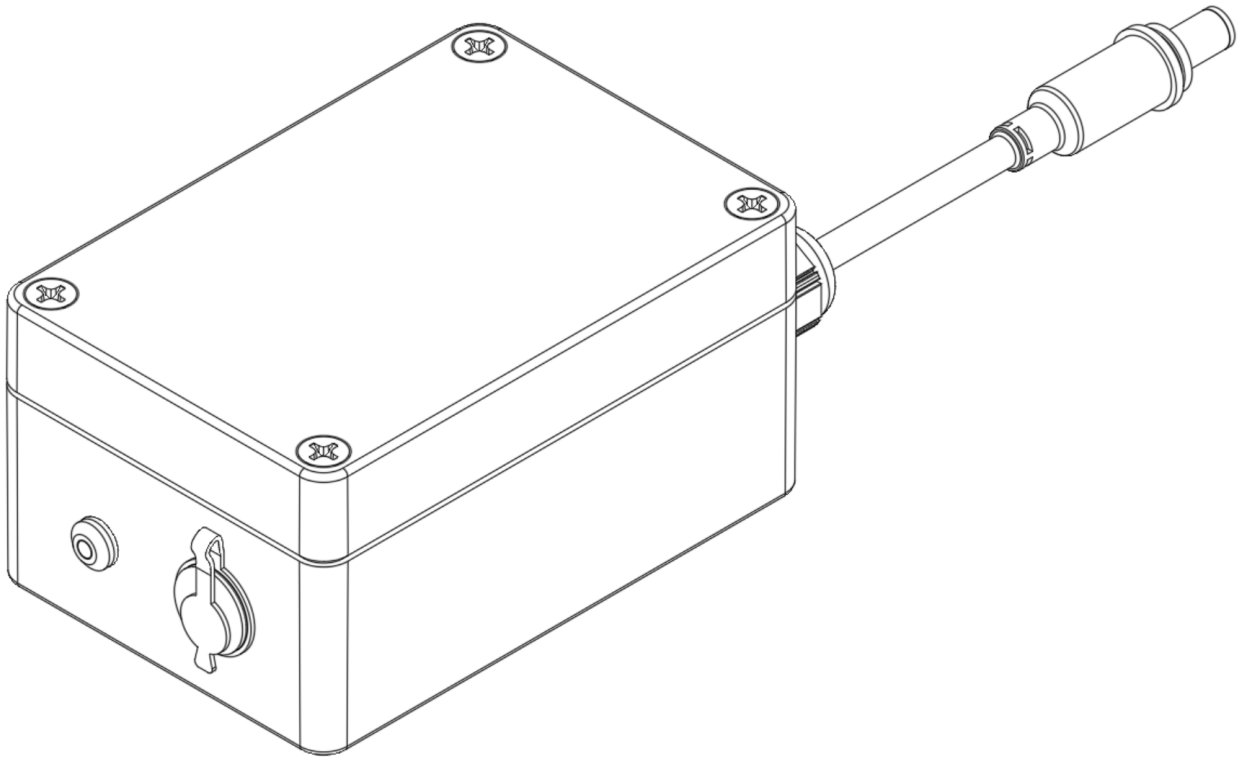
Zum Laden des Batteriesatzes ziehen Sie zuerst den Stecker aus dem Ladeanschluss und schließen Sie das mitgelieferte Ladegerät an den Ladeanschluss des Batteriesatzes an. Die LED sollte grün leuchten und zeigt damit an, dass der Batteriesatz lädt. Verwenden Sie für den Batteriesatz nur das mitgelieferte Ladegerät.



Der Ladezyklus ist beendet, wenn sich die LED ausgeschaltet hat.

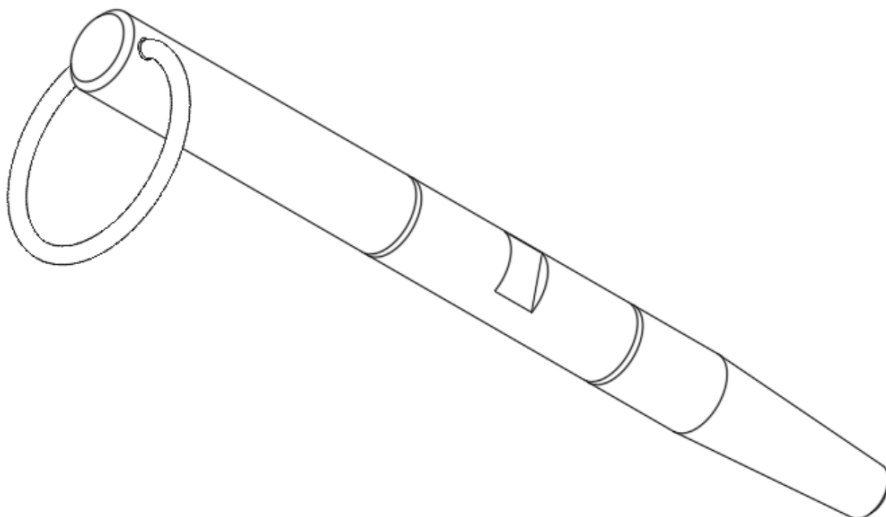


Achten Sie nach dem Laden darauf, den Stecker wieder in den Ladeanschluss zu



### ■ 1.3. Sicherungstift

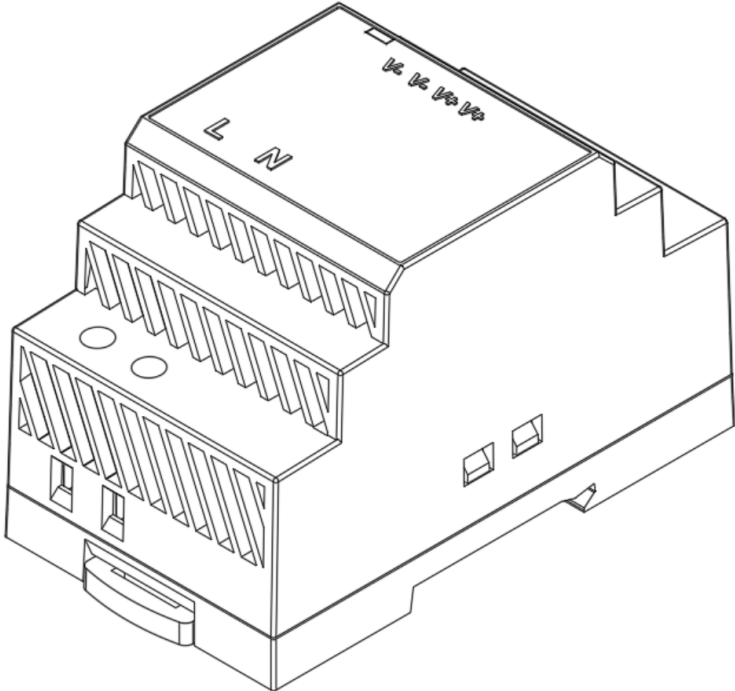
Der Parkbügel verwendet einen Sicherungstift, um den Antrieb mit dem Bügelarm zu verbinden. Der Stift ermöglicht einen manuellen Betrieb, indem der Stift entfernt und der Parkbügel abgesenkt wird, und fungiert als Sicherheitseinrichtung, um den Parkbügel vor übermäßiger Kraftanwendung zu schützen. Der Stift ist so ausgelegt, dass er in drei Teile bricht, falls übermäßige Kraft auf den Arm angewendet wird. Er kann dann durch einen neuen Stift ersetzt werden.



## ■ 1.4. Stromversorgung (Ausführung mit konstanter Stromversorgung)

Die Ausführung des Bügels mit konstanter Stromversorgung wird mit einem externen AC/DC-Netzteil geliefert. Das Netzteil wird durch das Stromnetz versorgt, und sein Ausgang ist mit dem Parkbügel verbunden. Der gelieferte Strom ist von 10,2 V bis 13,4 V einstellbar, die Voreinstellung ist 10,2 V. Die an den Parkbügel gelieferte Spannung darf niemals 11 V übersteigen.

<b>Eingangsspannung:</b>	85 V AC bis 264 V AC
<b>Eingangsspannungsfrequenz:</b>	47 Hz bis 63 Hz
<b>Wirkungsgrad:</b>	83 %
<b>Eingangsstrom:</b>	1.2 A (115 Vac) 0.8A (230 Vac)
<b>Einschaltstrom:</b>	30A (115 Vac) 60A (230 Vac)
<b>Ausgangsspannung:</b>	10.8 Vdc - 13.8 Vdc
<b>Kontinuierlicher Ausgangsstrom:</b>	4.5 A
<b>Nennleistung:</b>	54 W
<b>Leerlaufleistung:</b>	0.3 W
<b>Ausgangsbrummspannung:</b>	120 mVpp
<b>Betriebstemperatur:</b>	-30 °C bis 70 °C
<b>Luftfeuchtigkeit während des Betriebs:</b>	20 % to 90 %, non-condensing
<b>Betriebshöhe:</b>	2000 m
<b>Schutz:</b>	Überspannung Strombegrenzung Überlast Kurzschluss Überstrom
<b>Abmessungen:</b>	52.5 mm x 90 mm x 54.5 mm
<b>Befestigung:</b>	DIN-Schiene



# 2. Funktionen des Parkbügels

Dieser Abschnitt bietet eine Beschreibung der Funktionen des Parkbügels.

## ■ 2.1. Fahrzeugerkennung

Der intelligente Parklio-Parkbügel ist mit einem kleinen, aber hoch effizienten Solarpanel ausgestattet. Das Solarpanel ermöglicht eine erweiterte Autonomie des Bügels, indem es die Batterie des Bügels allmählich lädt, wenn genügend Sonnenlicht vorhanden ist.

## ■ 2.2. Fahrzeugerkennung

Der intelligente Parklio-Parkbügel ist mit Software und einer Reihe Sensoren ausgerüstet, die dazu dienen, das Vorhandensein eines Fahrzeugs über dem Parkbügel zu erkennen.

Der Parkbügel kann durch den Nutzer nicht geöffnet werden, solange sich ein Fahrzeug darüber befindet.

## ■ 2.3. Automatisches Schließen

Die automatische Schließfunktion ermöglicht das automatische Schließen des Parkbügels, sobald das Fahrzeug, das über dem Parkbügel geparkt ist, wegfährt.

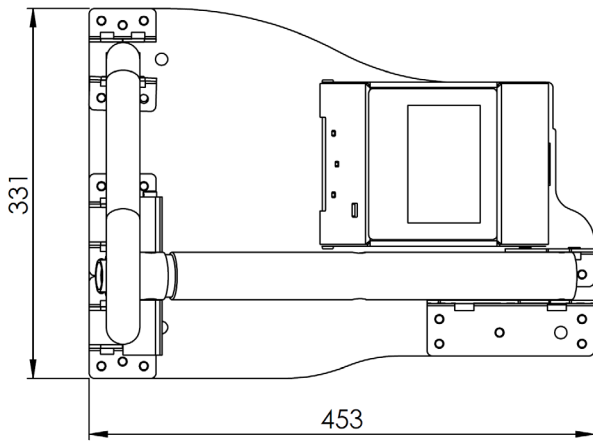
Der Parkbügel erkennt das Vorhandensein des Fahrzeugs mit Hilfe einer Reihe von Sensoren. Die automatische Schließfunktion wird aktiviert, nachdem das Fahrzeug für mehr als 45 Sekunden über dem offenen Parkbügel geparkt ist. Nachdem das Fahrzeug weggefahren ist, wartet der Parkbügel ein festgelegtes Zeitintervall ab, bevor er sich automatisch schließt.

Das Intervall kann in den Einstellungen kundenspezifisch eingestellt werden.

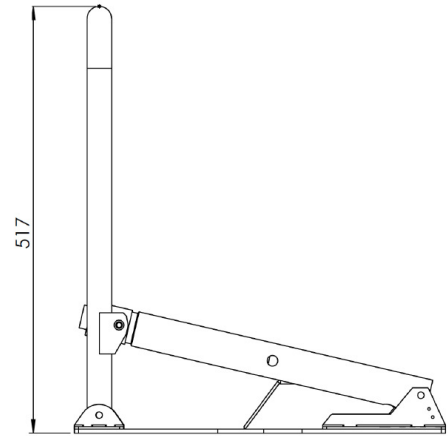
# 3. Technische Eigenschaften

Eine vollständige Auflistung der technischen Eigenschaften finden Sie im technischen Datenblatt. Aufgrund der Verbesserung der Produktqualität können die technischen Spezifikationen ohne Vorankündigung geändert werden. Die Abbildungen in diesem Handbuch sind schematische Darstellungen und entsprechen möglicherweise nicht exakt dem Produkt. Die auf den Produktetiketten oder in der Begleitdokumentation angegebenen Werte wurden unter Laborbedingungen in Übereinstimmung mit den entsprechenden Normen erzielt. Je nach Arbeits- und Umgebungsbedingungen können diese Werte abweichen.

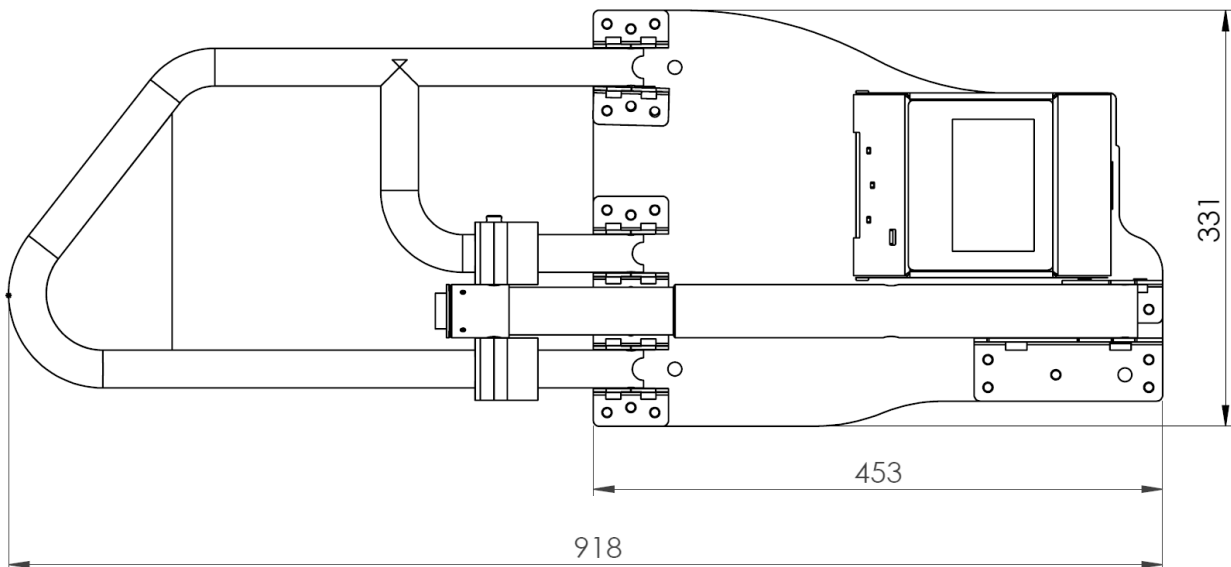
<b>Abmessungen (Parkbügel geöffnet):</b>	918 mm x 331 mm x 70 mm
<b>Abmessungen (Parkbügel geschlossen):</b>	453 mm x 331 mm x 517 mm
<b>Gewicht:</b>	15.2 kg
<b>Betriebstemperatur:</b>	-20 °C bis 60 °C
<b>Luftfeuchtigkeit:</b>	5 % bis 95 % rel. Luftfeuchtigkeit, nicht kondensierend
<b>Betriebshöhe:</b>	2000 m
<b>Schutzart:</b>	IP65
<b>Nennhubzeit:</b>	<5 s
<b>Stromversorgung:</b>	Parklio-Batteriesatz Parklio-Doppel-Batteriesatz Externe AC/DC-Niederspannungsstromversorgung (konstante Versorgung)
<b>Betriebsspannung:</b>	6 Vdc – 11 Vdc
<b>Stromverbrauch (Betrieb):</b>	2 A Dauerstrom, 8 A Spitzenstrom
<b>Stromverbrauch (Standby):</b>	100 µA durchschnittlicher Standby-Strom
<b>Drahtlosverbindung:</b>	Bluetooth LE
<b>Over-The-Air-Ugrades:</b>	Ja
<b>Antennenschnittstelle:</b>	Interne 2,4-GHz-Antenne
<b>Sensoren:</b>	Ein Magnetsensor und ein Lasersensor der Klasse 1 zum Erkennen des Vorhandenseins eines Fahrzeugs
<b>Schutz und Beschichtungen:</b>	Kaltverzinkter und lackierter pulverbeschichteter Edelstahl



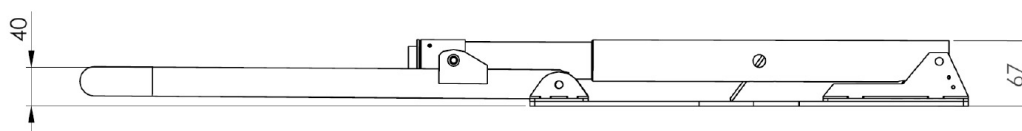
**Parkbügel aufgerichtet - Draufsicht**



**Parkbügel aufgerichtet - Seitenansicht**



**Parkbügel abgesenkt - Draufsicht**



**Parkbügel abgesenkt - Seitenansicht**

**Gesamtabmessungen des Bügels**

Dieser Abschnitt enthält die Sicherheitshinweise, die Ihnen dabei helfen, sich vor dem Risiko von Verletzungen oder Sachschäden zu schützen. Ein Nichtbefolgen dieser Anweisungen führt dazu, dass alle Garantien ungültig werden.

- Verwenden Sie den Parkbügel erst, nachdem Sie die Bedienungsanleitung gelesen und verstanden haben.
- Achten Sie vor der ersten Verwendung des Bügels darauf, dass sich alle in dieser Anleitung aufgelisteten Teile in der Originalverpackung befinden.
- Es dürfen nur durch den Hersteller des Bügels gelieferte Stecker, Batterien, Ersatzteile und Netzgeräte verwendet werden. Die Verwendung von Teilen, die nicht vom Hersteller geliefert wurden, kann zum Verlust der Garantie führen.
- Das Nichtbeachten der Bedienungsanleitung, unsachgemäße Installation und Verwendung des Bügels kann zu einer Beschädigung des Bügels oder Verletzungen des Nutzers führen. Die Anleitung sollte stets griffbereit sein.
- Setzen Sie das Innenleben niemals Wasser aus.
- Das Gerät muss ausschließlich auf einem harten, ebenen Betonboden installiert werden.
- Das Gerät und die externe Stromversorgung müssen während der Installation, Wartung, Reinigung und Reparatur vom Stromnetz getrennt werden.
- Überlassen Sie die Reparatur des Bügels einem Fachmann. Unsachgemäße Reparaturen können zu einem Unfall oder einer Fehlfunktion der Einheit führen.
- Laden Sie die Batterie bitte vor dem ersten Gebrauch bis zur vollen Kapazität auf.
- Laden Sie die Batterie nur mit dem mitgelieferten Netzteil auf.
- Der Batteriesatz ist nur für den Gebrauch mit Parklio-Produkten ausgelegt, der Einsatz mit anderen Produkten wird nicht empfohlen. Parklio ist nicht für Schäden verantwortlich zu machen, die am Gerät oder dem Batteriesatz entstehen, wenn diese nicht korrekt verwendet werden.
- Der Batteriesatz ist zerbrechlich, gehen Sie bitte sorgsam damit um. Setzen Sie die Batterie nicht direkter Wärmeeinstrahlung aus.
- Achten Sie darauf, den Netzstecker des Batteriesatzes vor dem Gebrauch zu schließen, um den Anschluss vor dem Eindringen von Wasser zu schützen.
- Die Garantie deckt nicht Verbrauchsmaterialien des Geräts, Verblässen und Absplittern der Farbe, erhöhte Geräuschbildung infolge der Alterung des Geräts und andere ästhetische Auswirkungen ab, die sich nicht auf dessen Funktionalität oder Sicherheit auswirken. Verwenden Sie niemals chemische Lösungsmittel auf dem Produkt, da dies zu einer Explosion führen könnte.
- Halten Sie sich streng an die Anweisungen für eine ordnungsgemäße Installation und das Anschließen an das Stromnetz.
- Der Installateur muss ein Gerät (z. B. einen magnetothermischen Schalter) bereitstellen, um die allpolige Trennung des Geräts von der Stromversorgung zu gewährleisten. Die Normen erfordern eine Trennung der Kontakte von mindestens 3 mm an jedem Pol (EN 60335-1).
- Die Installation erfordert mechanische und elektrische Fertigkeiten, daher sollte diese nur durch qualifizierte Personen ausgeführt werden, die die Konformitätsbescheinigung bezüglich der gesamten Installation ausstellen können.
- Die vorgeschaltete elektrische Anlage muss den geltenden Gesetzen und Vorschriften entsprechen.
- Installieren Sie das Produkt nicht in explosionsgefährdeten Umgebungen und Atmosphären. Das Vorhandensein brennbarer Gase oder Dämpfe stellt eine ernsthafte Sicherheitsgefährdung dar.

**PARKLIO (PARKLIO D.O.O.) HAT DAS RECHT, DAS GERÄT OHNE VORANKÜNDIGUNG ZU MODIFIZIEREN.**

**PARKLIO (PARKLIO D.O.O.) LEHNT JEGLICHE VERANTWORTUNG FÜR SACH- ODER PERSONENSCHÄDEN AB, DIE DURCH UNSACHGEMÄSSEN GEBRAUCH ODER FALSCHER INSTALLATION ENTSTANDEN SIND.**

**DAS GERÄT WURDE IN ÜBEREINSTIMMUNG MIT ALLEN GELTENDEN SICHERHEITSKRITERIEN UND -STANDARDS ENTWICKELT. WIR EMPFEHLEN JEDOCH, DASS KINDER, PERSONEN MIT KÖRPERLICHEN, MOTORISCHEN ODER PERSÖNLICHEN EINSCHRÄNKUNGEN BZW. PERSONEN OHNE EINSCHLÄGIGE ERFAHRUNGEN ODER KENNTNISSE DEN PARKBÜGEL NICHT OHNE DIE ERFORDERLICHE HILFE UND AUFSICHT VERWENDEN. AUSGENOMMEN IST DIE VERWENDUNG DES GERÄTS UNTER ENTSPRECHENDER AUFSICHT, WENN DIESE PERSONEN EINE SICHERHEITSUNTERWEISUNG ERHALTEN HABEN ODER WENN SIE ÜBER DIE GEFAHREN DURCH UNSACHGEMÄSSEN GEBRAUCH INFORMIERT SIND. DIE GLEICHEN EMPFEHLUNGEN GELTEN FÜR JUGENDLICH UND DEREN GEBRAUCH DES GERÄTS.**

**ERLAUBEN SIE NICHT, DASS KINDER MIT DEM GERÄT SPIELEN. LASSEN SIE KINDER OHNE DIE ENTSPRECHENDE AUFSICHT WEDER DAS GERÄT REINIGEN, VERWENDEN NOCH WARTEN.**



# 5. Installation

Dieser Abschnitt bietet eine Beschreibung des Packungsinhalts und detaillierte Hinweise zur Installation des Bügels.

## ■ 5.1. Lieferumfang

Überprüfen Sie bitte, dass alle notwendigen Teile mitgeliefert wurden. Die Verpackung sollte Folgendes enthalten:

1. 1 x Parklio-Bügel
2. 1 x Parklio-Batteriesatz (**BATTERIE-BETRIEBENE AUSFÜHRUNG**)
3. 1 x Netzteil zum Laden der Batterie (**BATTERIE-BETRIEBENE AUSFÜHRUNG**)
4. 1 x AC/DC-Netzteil (**AUSFÜHRUNG MIT KONSTANTER STROMVERSORGUNG**)
5. 4 x Ankerschrauben
6. 2 x Schlüssel
7. 1 x Sicherungsstift
8. 1 x Bedienungsanleitung

If any of the parts are incorrect, missing, or damaged, contact your Parklio™ dealer. Keep the carton, including the original packing materials, in case you need to return the product for repair.

## ■ 5.2. Auspacken des Bügels

Der Parkbügel wird verschlossen und eingeklappt geliefert.

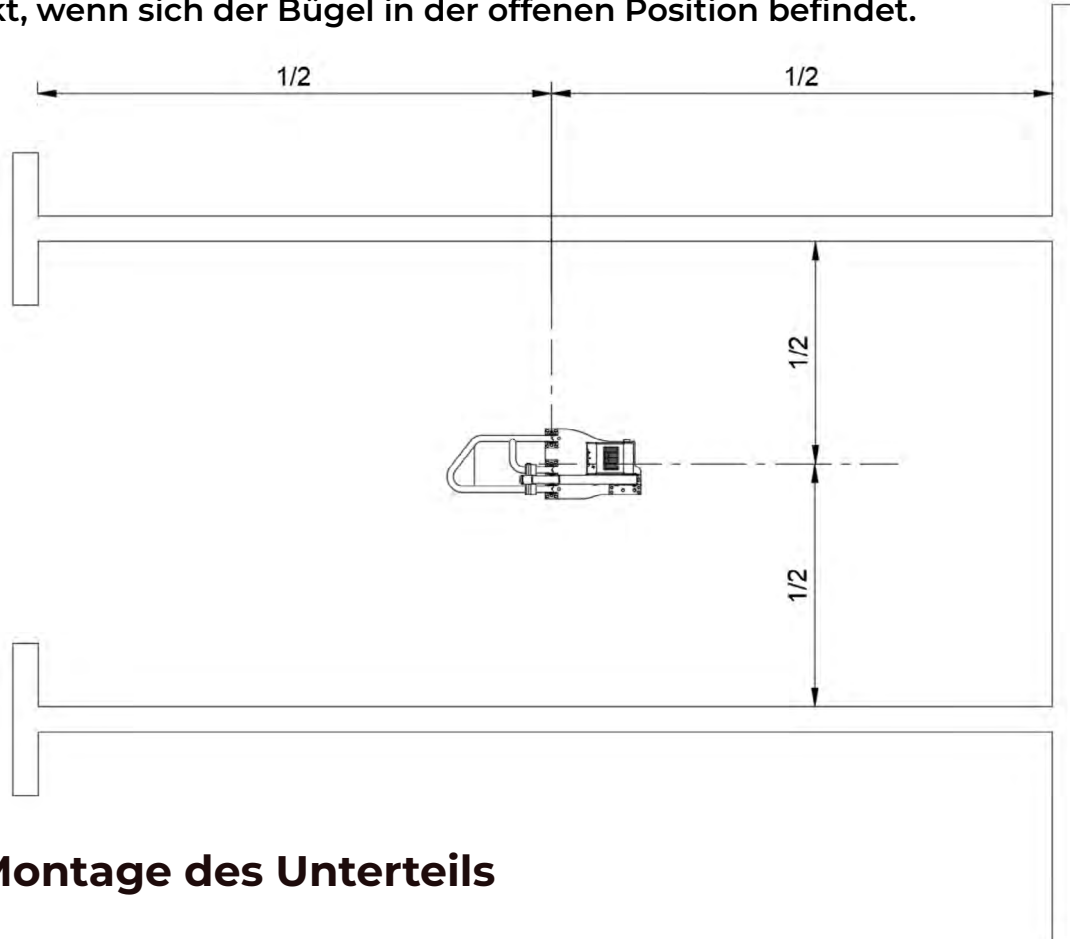
Ziehen Sie nach dem Öffnen des Pakets den Parkbügel heraus, platzieren Sie ihn auf einem ebenen Betonboden und klappen Sie den Bügelarm auf dem Boden aus.

Prüfen Sie den Bügel auf etwaige Beschädigungen.

### ■ 5.3. Positionieren des Bügels zur Installation

Die nachfolgende Abbildung ist nur ein Vorschlag zum Positionieren des Bügels, ist aber keine Bedingung für die Einrichtung durch den Nutzer, sondern für die volle Funktionalität des Bügels erforderlich.

Es wird empfohlen, den Bügel so zu positionieren, dass er das gesamte Fahrzeug abdeckt, wenn sich der Bügel in der offenen Position befindet.



### ■ 5.4. Montage des Unterteils

Erforderliche Werkzeuge und Ausrüstung:

- Bohrer
- Hammer
- 10-mm-Steinbohrer
- 13-mm-Steckschlüssel

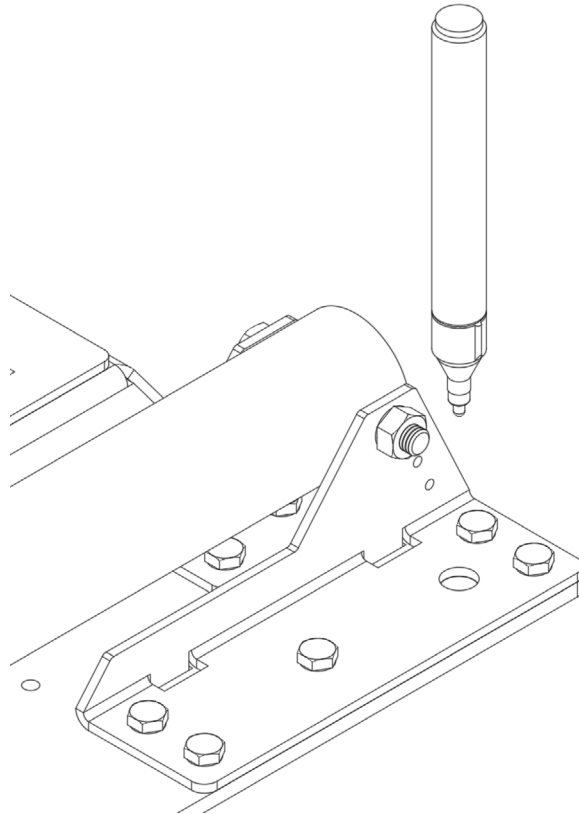
Zusätzliche Werkzeuge für die Ausführung mit konstanter Stromversorgung:

- PH1-isolierter Schraubendreher
- PH0- oder isolierter 2-mm-Schlitzschraubendreher

Die folgenden Schritte gelten nur, wenn Sie den Bügel auf einer harten Betonoberfläche installieren. Wenn Sie den Bügel auf einer anderen Oberfläche installieren, holen Sie sich Rat beim Hersteller dazu ein, was die besten Praktiken und Werkzeuge für die Installation sind.

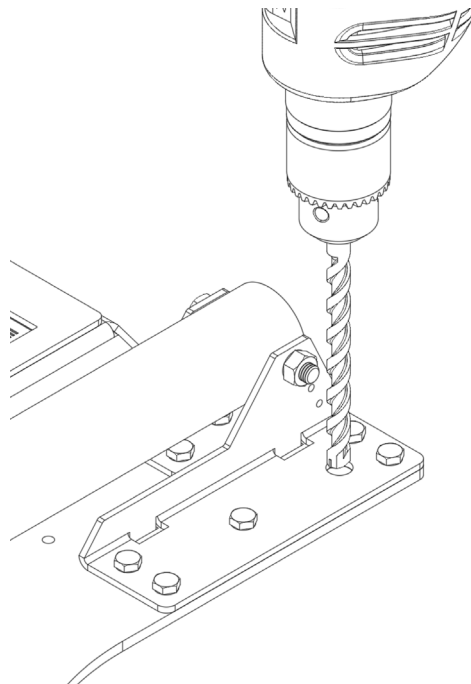
**SCHRITT 1.** Positionieren Sie den Bügel laut den obigen Hinweisen.

**SCHRITT 2.** Markieren Sie die vier Montagebohrungen.

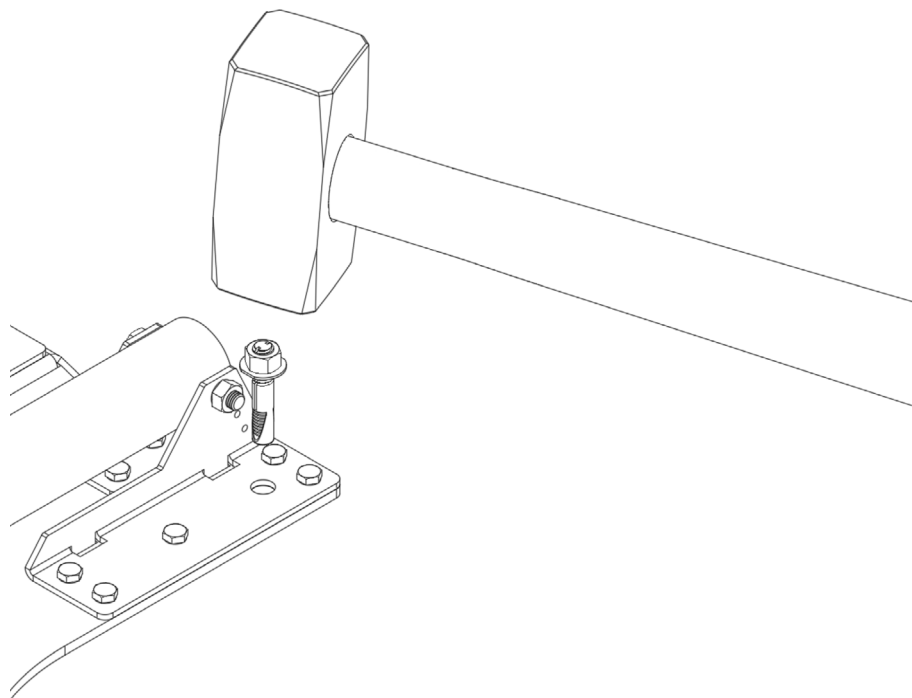


**SCHRITT 3.** Bohren Sie die Löcher für die Ankerschrauben. Säubern Sie die Löcher von Staub.

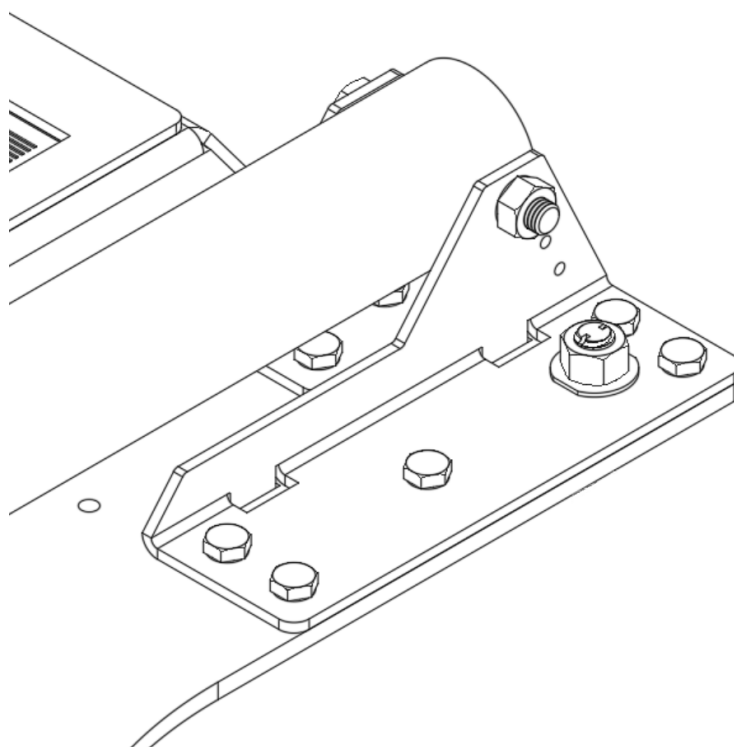
**Tipp:** Sie können das Markieren der Löcher auslassen und das Unterteil des Bügels als Vorlage nutzen. Achten Sie darauf, dass sich der Bügel nicht bewegt, und beschädigen Sie den Bügel nicht.



**SCHRITT 4.** Platzieren Sie den Bügel und richten Sie die Montagebohrungen an den gebohrten Stellen aus. Führen Sie die Ankerschrauben ein, indem Sie diese leicht mit einem Hammer einschlagen.



**SCHRITT 5.** Ziehen Sie die Ankerschrauben mit einem Steckschlüssel fest.

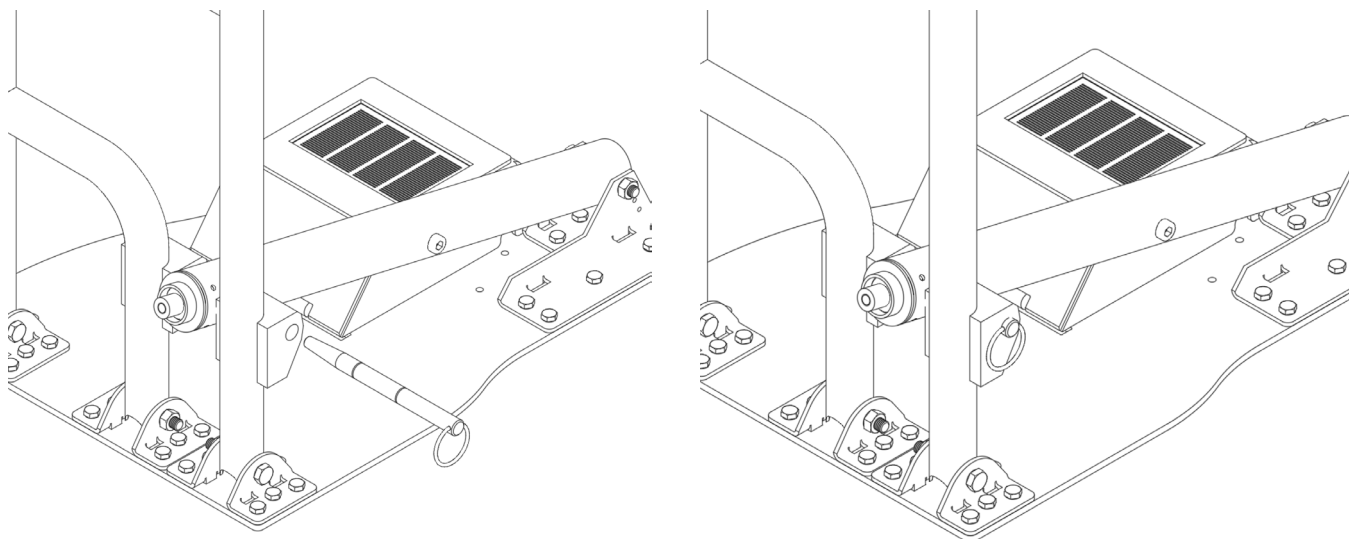


## ■ 5.5. Einsetzen des Sicherungstifts

Nach der Montage des Bügels sollte der Sicherungstift installiert werden, um den Bügelarm mit dem Antrieb zu verbinden.

**SCHRITT 1.** Entsperren Sie den Sicherheitsstift, indem Sie den Schlüssel einführen und drehen. Die Verriegelung sollte herauspringen.

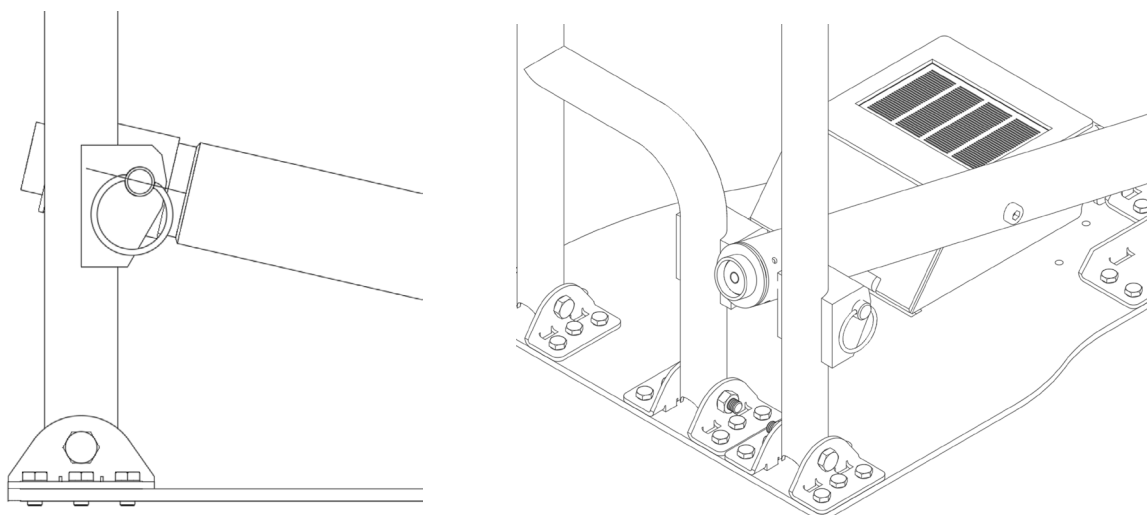
**SCHRITT 2.** Positionieren Sie den Bügelarm mit dem Antrieb und führen Sie den Sicherungstift ein.



**SCHRITT 3.** Positionieren Sie den Stift und verriegeln Sie ihn, indem Sie die Verriegelung hineindrücken.

Der Sicherungstift sollte so positioniert sein, dass die Kerbe im Sicherungstift auf die Verriegelung zeigt.

Setzen Sie den Sicherungstift vollständig ein und drehen Sie ihn leicht, dabei drücken Sie die Verriegelung herunter.



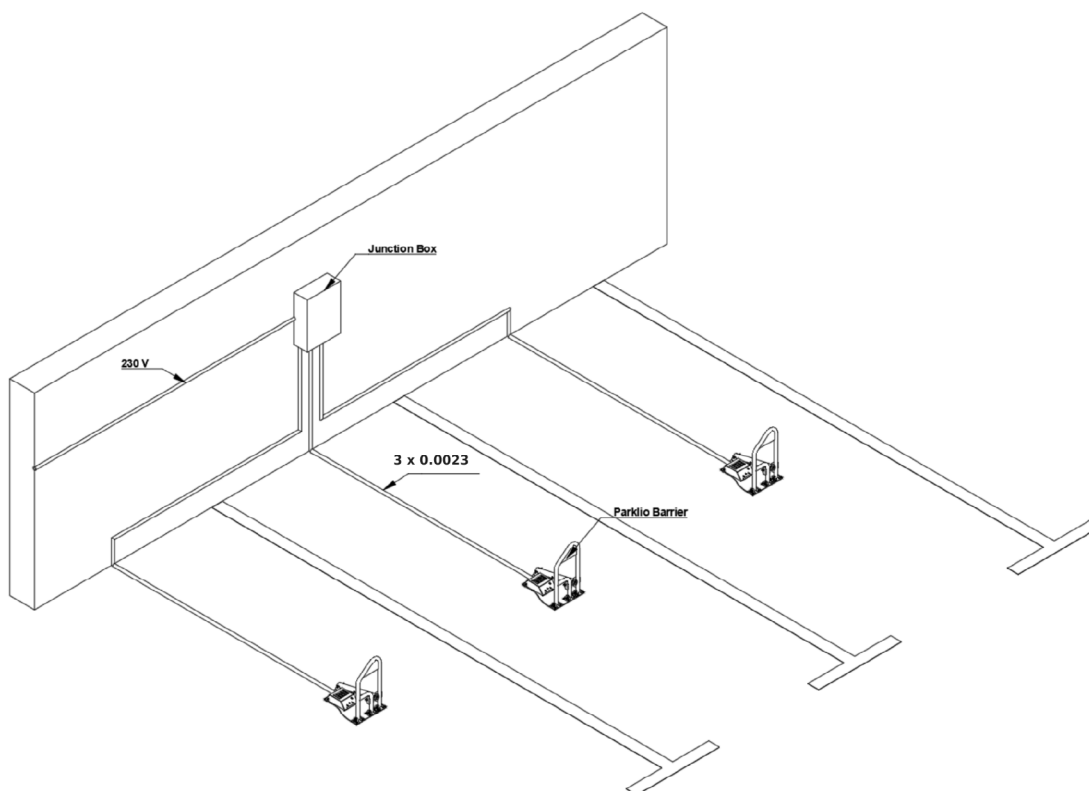
## ■ 5.6. Installieren der Stromversorgung (nur für die Ausführung mit konstanter Stromversorgung)

Die Parklio-Ausführung mit konstanter Stromversorgung nutzt eine AC/DC-Stromversorgung mit niedriger Ausgangsspannung zum Antrieb des Bügels. Das Netzteil wird vom Stromnetz versorgt, und die Versorgungsleistung wird in den Bügel eingespeist.

Das Netzteil ersetzt den Batteriesatz. Der Batteriesatz und das Netzteil können nicht gleichzeitig verwendet werden.

Die maximale Kabellänge beträgt 25 m<sup>2</sup>. Verwenden Sie ein Kabel mit einem Querschnitt von 1,5 mm<sup>2</sup> für die Stromversorgung des Bügels.

Die maximale Kabellänge beträgt 25 m. Verwenden Sie ein Kabel mit einem Querschnitt von 1,5 mm<sup>2</sup> für die Stromversorgung des Bügels.



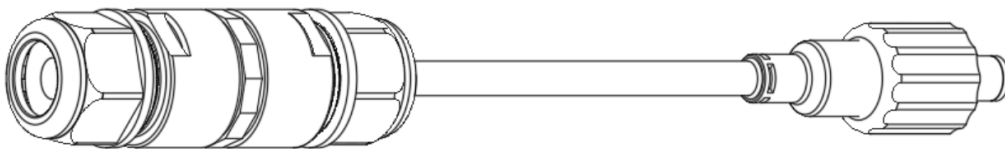
Die obige Abbildung ist nur ein Beispiel für die Installation des Bügels mit konstanter Stromversorgung. Die endgültige Anordnung ist von der Umgebung abhängig.

Trennen Sie sämtliche Stromversorgung während Sie den Bügel installieren.

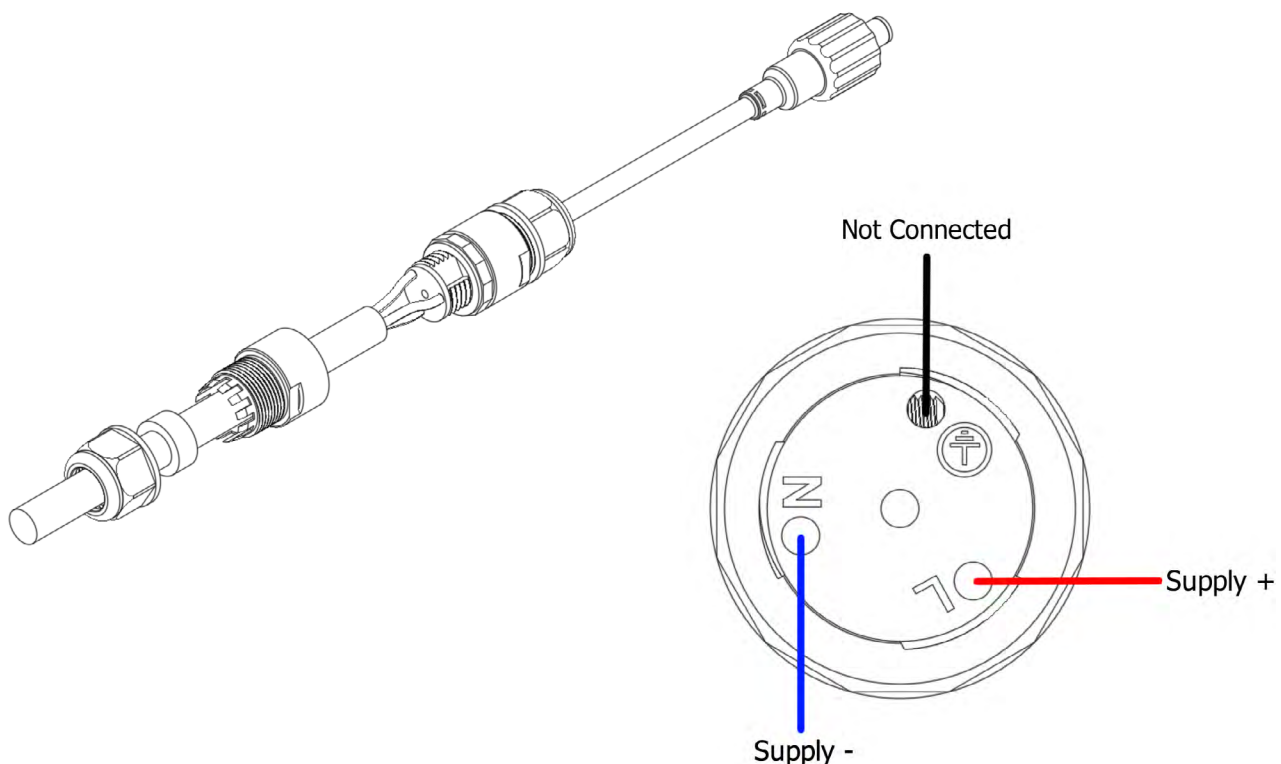
Das Netzteil muss durch eine Stromleitung mit 230 V / 50 Hz oder 120 V / 60 Hz versorgt und durch einen magnetothermischen Differentialschalter geschützt werden, der den geltenden gesetzlichen Vorschriften entspricht. Verbinden Sie die Drähte der Stromleitung mit den Anschlüssen L und N am Netzteil. Verbinden Sie die Plus- und Minus-Anschlüsse des Netzteils mit dem Kabel, das zum Bügel führt.

**SCHRITT 1.** Bringen Sie die notwendige Infrastruktur zum Bügel. Führen Sie das Netzkabel durch das Unterteil des Bügels.

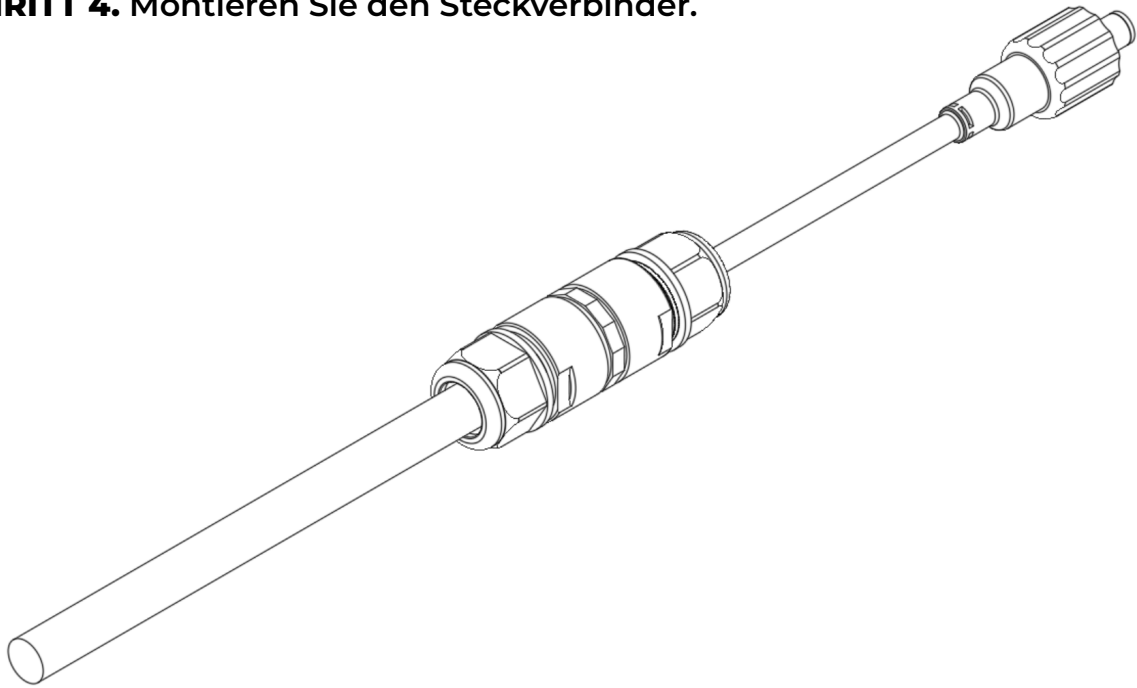
**SCHRITT 2.** Der Bügel ist mit einem Adapterkabel versehen, um ihn an die konstante Stromversorgung anzuschließen. Demontieren Sie den Adapter.



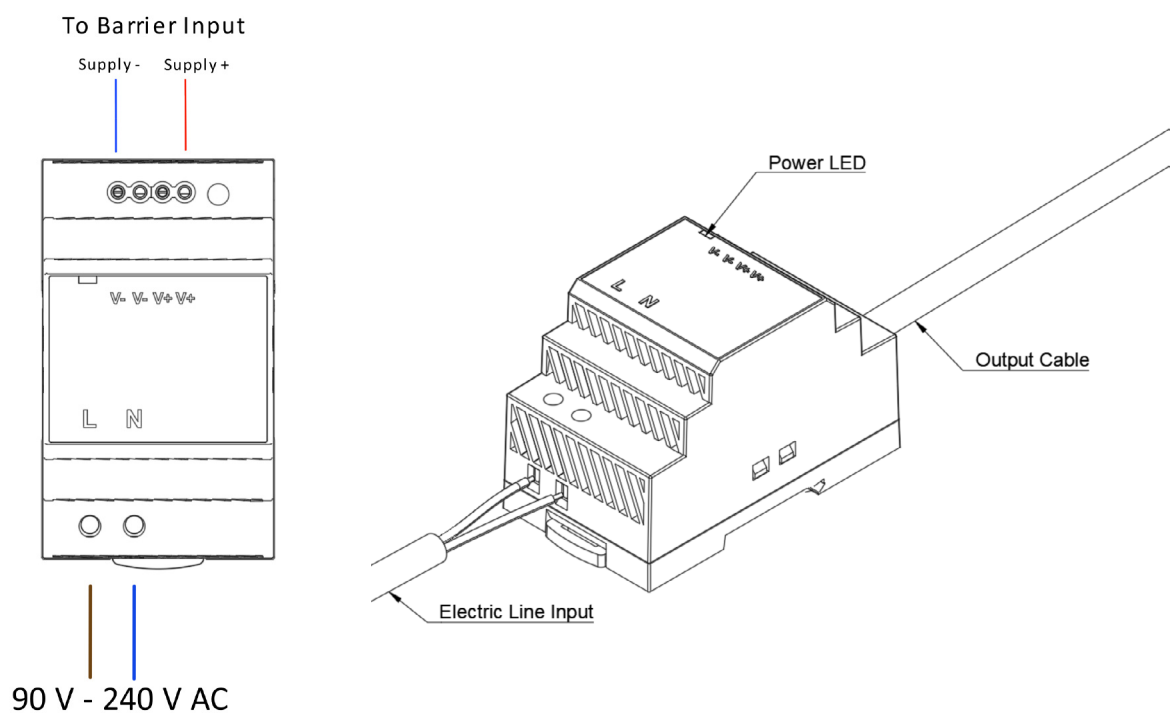
**SCHRITT 3.** Führen Sie das Stromkabel ein und schließen Sie es wie dargestellt an. **Das Netzteil ist polaritätsgebunden, seien Sie also vorsichtig, wenn Sie das Kabel an das Netzteil und den Steckverbinder anschließen.** Behalten Sie die gleiche Polarität am Steckverbinder und Netzteil bei.



**SCHRITT 4.** Montieren Sie den Steckverbinder.



**SCHRITT 5.** Schließen Sie das Netzteil an das Kabel an, das zum Bügel führt.



**SCHRITT 6.** Verbinden Sie das Netzteil mit der Stromleitung.

**Trennen Sie sämtliche Stromversorgung während Sie das Netzteil des Bügels installieren. Achten Sie darauf, dass die Elektroinstallation entsprechend geschützt und gemäß den geltenden Gesetzen installiert ist.**

**SCHRITT 7.** Schalten Sie die Netzspannung ein. Die LED am Netzteil sollte leuchten und anzeigen, dass die Stromversorgung funktioniert.

**SCHRITT 8.** Schließen Sie den Stecker des Netzteils im Bügel an.



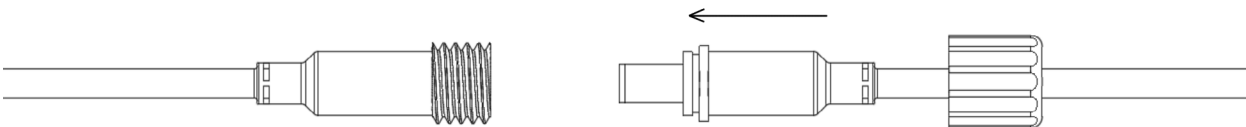
## ■ 5.7. Einsetzen der Batterie

Um den Batteriesatz zu installieren, richten Sie den Parklio-Batteriesatz an der Steuereinheit aus und befestigen Sie ihn am Unterteil des Bügels mit Hilfe des Klettverschlusses an der Unterseite des Batteriesatzes und am Bügel.

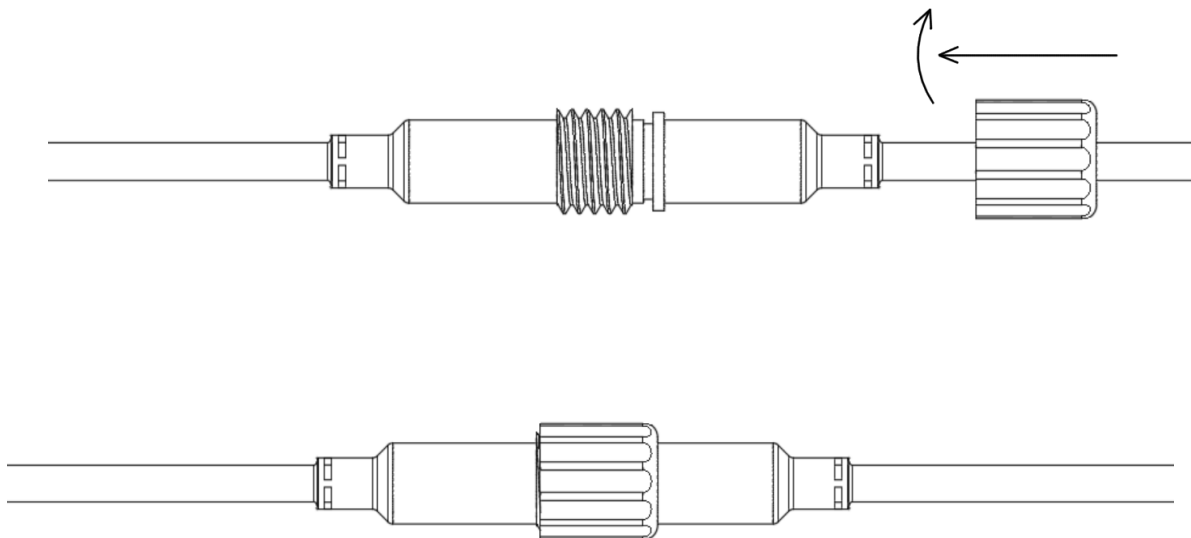
**Seien Sie vorsichtig beim Anschließen des Ladeanschlusses, um das Eindringen von Wasser zu verhindern.**

## ■ 5.8. Stromanschluss

**SCHRITT 1.** Stecken Sie den Stecker des Netzteils in den Eingang der Steuereinheit.



**SCHRITT 2.** Positionieren Sie die Kappe und drehen Sie diese fest.



## ■ 5.9. Letzte Schritte

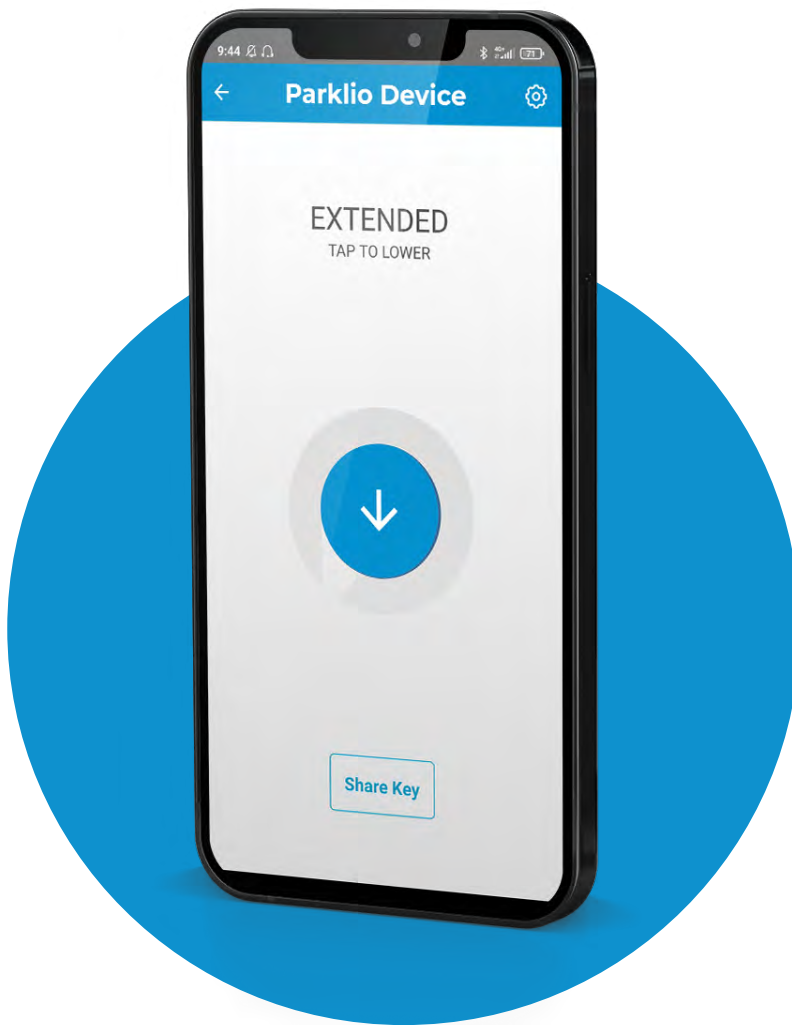
Nach dem Anschließen des Netzteils führen Sie die Ersteinrichtung des Bügels durch die Mobiltelefon-Applikation wie in diesem Handbuch beschrieben aus. Senken Sie die Abdeckung des Bügels ab und verriegeln Sie ihn. Der Parkbügel ist nun betriebsbereit.

# 6. Steuerung des Bügels

Dieser Abschnitt bietet detaillierte Anweisungen dazu, wie die Mobiltelefon-Applikation mit dem Parkbügel verbunden wird und wie der Parkbügel mit Hilfe der kostenlosen Handy-App Parklio Connect gesteuert wird.

## 6.1. Installieren der Applikation

Die Applikation kann durch Scannen der folgenden QR-Codes heruntergeladen werden:



Android



iOS



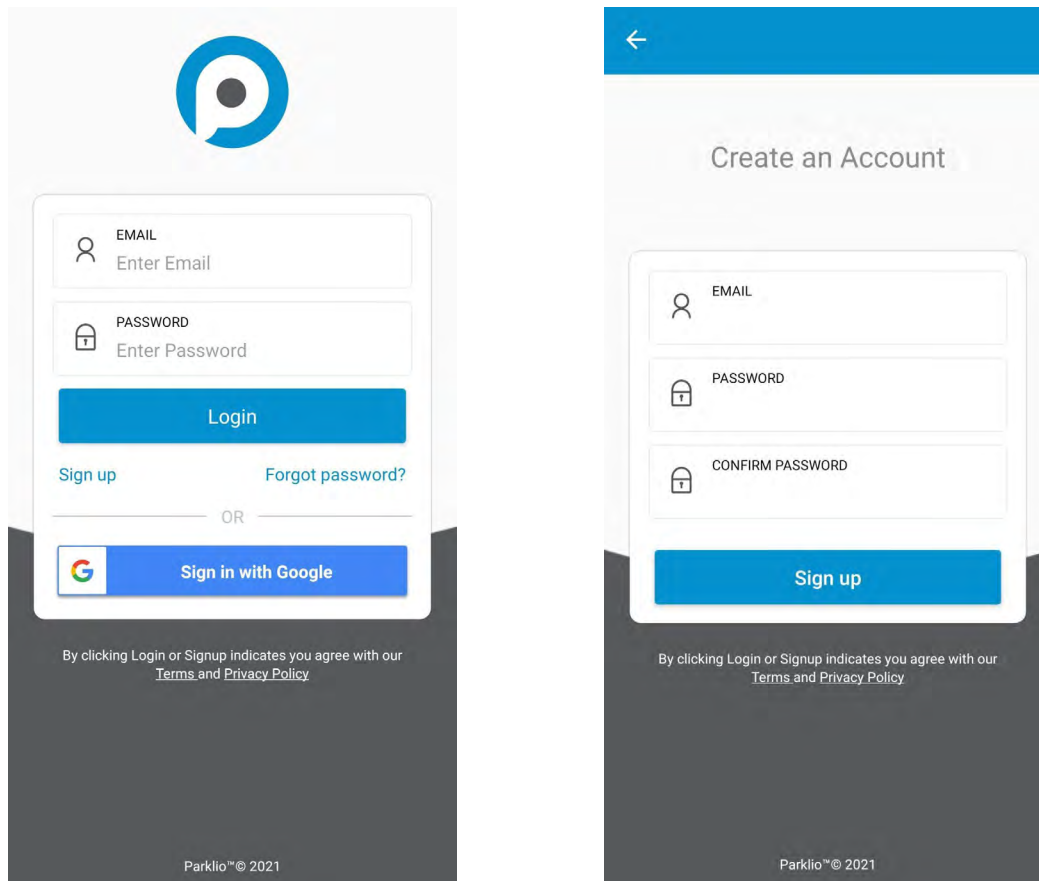
Oder unter den folgenden Links:

Android - <http://bit.ly/2iMkIn5>

iOS - <https://apple.co/2iaV7aA>

## ■ 6.2. Registrieren und Anmelden

Um Parklio Connect zu nutzen, muss sich der Nutzer anmelden. Ein Nutzer kann sich mit einem vorhandenen Google-Account bzw. einem Apple-Account anmelden oder ein Parklio-Account unter seiner E-Mail anlegen und nutzen.



Zur Anmeldung über Google drücken Sie einfach auf die Schaltfläche „Sign in with Google“ (mit Google anmelden).

Zur Anmeldung über ein Apple-Account drücken Sie einfach auf die Schaltfläche „Sign in with Apple ID“ (mit Apple ID anmelden).

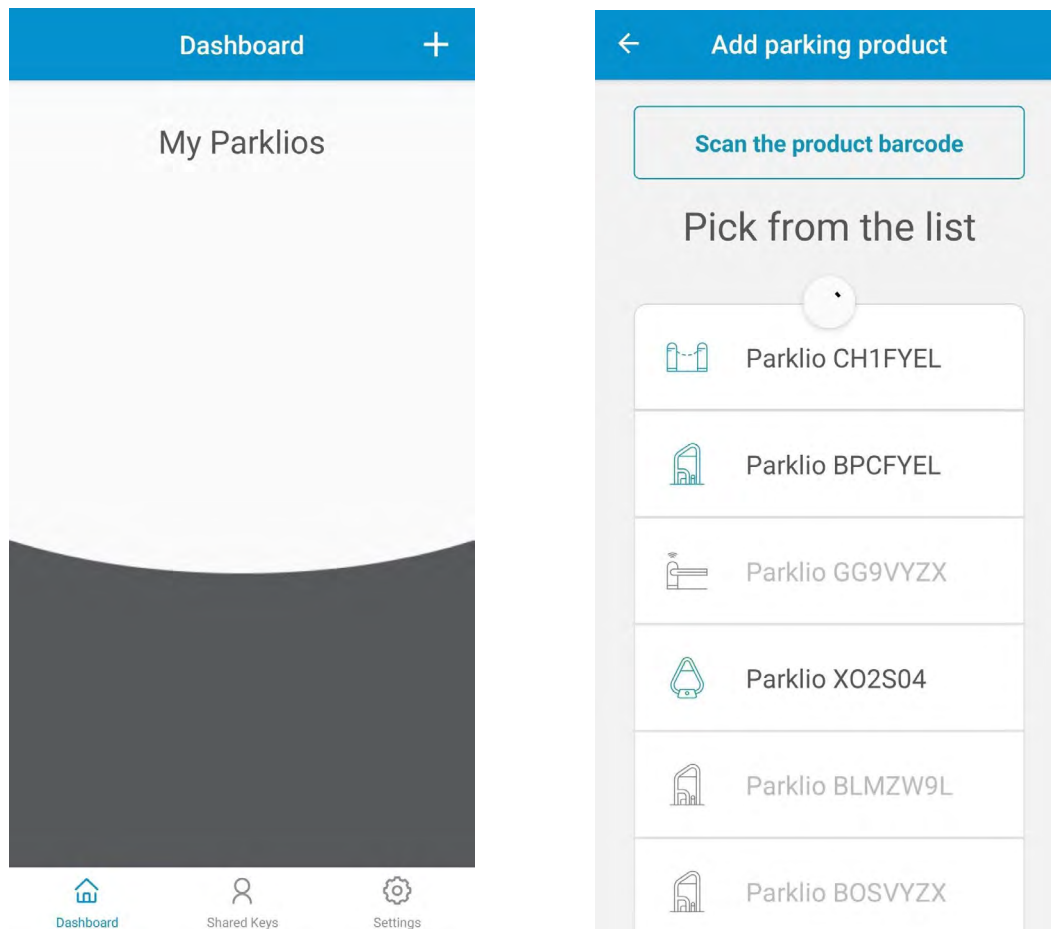
Wenn für den Nutzer ein Parklio-Account besteht, geben Sie bitte in die entsprechenden Felder Ihre E-Mail und das Passwort ein, die mit dem Account verbunden sind, und drücken Sie auf „Login“ (Anmelden).

Wurde noch kein Parklio-Account angelegt, drücken Sie auf die Schaltfläche „Sign Up“ (Registrieren), wodurch sich ein neuer Bildschirm öffnet. Dort kann der Nutzer seine E-Mail und sein Passwort eingeben, um ein Konto anzulegen.

Nachdem ein Konto erstellt wurde, kann der Nutzer seine Anmeldedaten verwenden, um sich in der Applikation anzumelden.

## ■ 6.3. Hinzufügen des Bügels zu Ihrem Konto

Nach der Anmeldung erscheint das Dashboard, das alle Ihre Parklio-Geräte enthält.



Um einen Parkbügel zum Konto hinzuzufügen, drücken Sie auf die Schaltfläche „+“ oben rechts im Dashboard. Es öffnet sich der Bildschirm „Add parking product“ (Parkprodukt hinzufügen), und das Smartphone beginnt, nach in der Nähe befindlichen Parklio-Geräten zu suchen. Dieser Schritt sollte in unmittelbarer Nähe des Parklio-Geräts erfolgen, das Sie hinzufügen möchten.

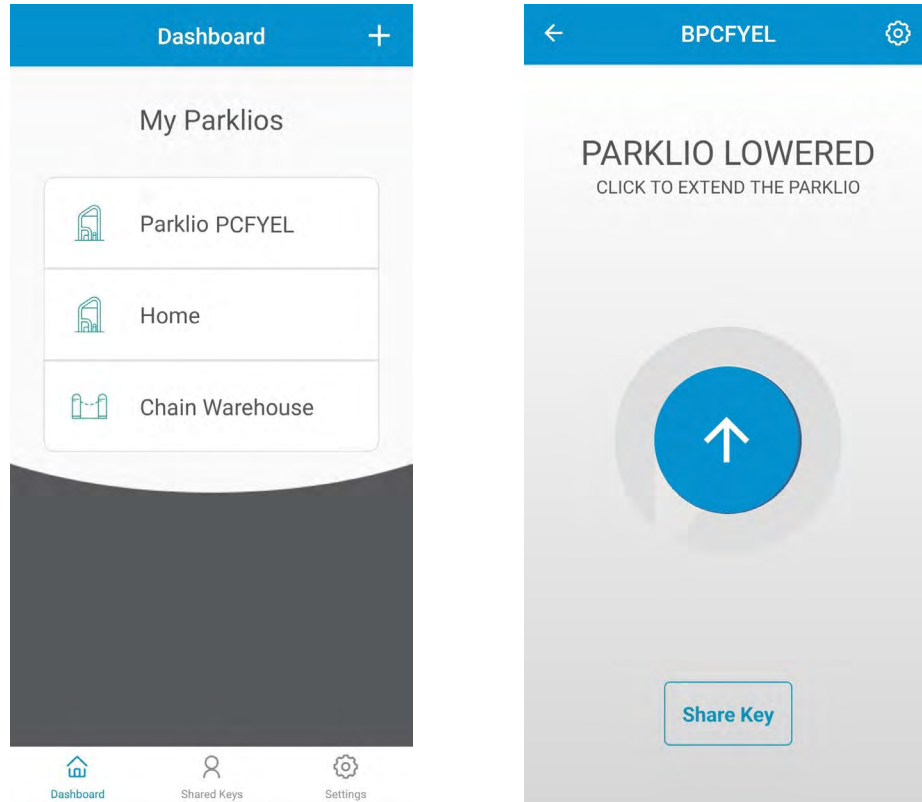
Grau angezeigte Geräte stellen Parklio-Geräte dar, die bereits eingerichtet sind. Nach Abschluss des Scannens wählen Sie das Gerät aus der Liste der verfügbaren Geräte, das Sie hinzufügen möchten. Das Gerät wird automatisch eingerichtet und zum Benutzerkonto hinzugefügt.

Im obigen als Beispiel dargestellten Screenshot startet die Applikation durch Klicken auf Parklio *BPCFYEL* den Vorgang des Einrichtens des Parkbügels. Der Vorgang läuft automatisch ab, der Nutzer wird am Ende informiert.

## ■ 6.4. Verbinden mit dem Bügel

Um den Parkbügel bedienen zu können, sich den Status anzeigen zu lassen und die Einstellungen des Bügels zu ändern, ist es erforderlich, sich mit dem Parkbügel zu verbinden.

Das geschieht, indem Sie im Dashboard auf den Parkbügel klicken, mit dem Sie sich verbinden möchten.



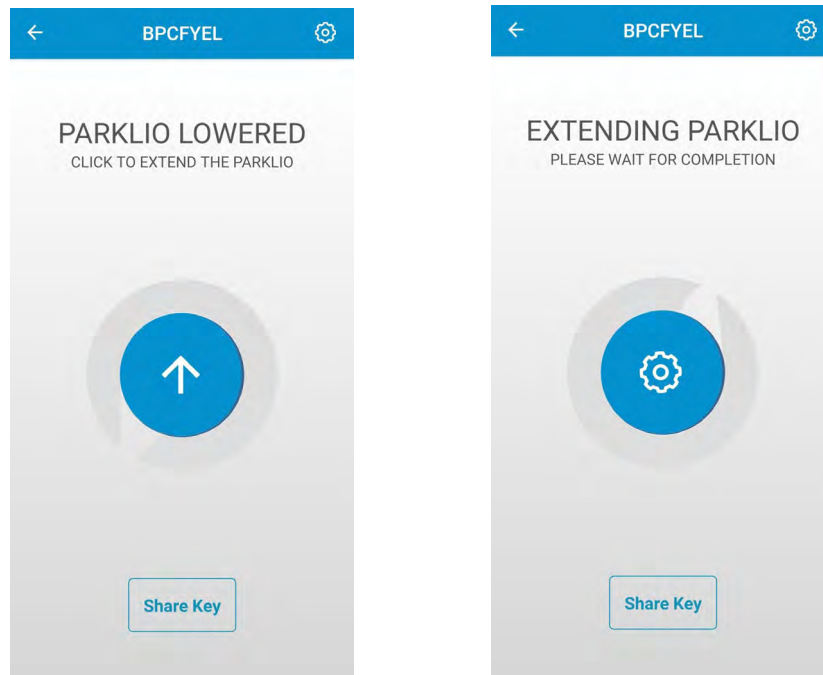
Nachdem die Verbindung erfolgreich hergestellt wurde, wird auf dem Bildschirm der Status des Bügels angezeigt:

- **PARKLIO LOWERED** - (Parklio abgesenkt) - Zeigt an, dass der Parkbügel unten (offen) ist
- **PARKLIO EXTENDED** - (Parklio ausgefahren) - Zeigt an, dass der Parkbügel oben (geschlossen) ist
- **PARKLIO EXTENDING** - (Parklio fährt aus) - Zeigt an, dass sich der Parkbügel nach oben bewegt (schließt sich)
- **PARKLIO LOWERING** - (Parklio senkt sich) - Zeigt an, dass sich der Parkbügel nach unten bewegt (öffnet sich)
- **CAR ON TOP** - (Auto oberhalb) - Der Bügel ist abgesenkt, und es befindet sich ein Fahrzeug über dem Bügel
- **BARRIER JAMMED** - (Bügel verklemmt) - Der Parkbügel ist verklemmt, während er sich nach oben oder unten bewegte, prüfen Sie auf Hindernisse.
- **AUTHENTICATION FAILED** - (Authentifizierung fehlgeschlagen) - Bei der Kommunikation mit dem Parkbügel oder mit dem digitalen Schlüssel des Bügels ist ein Fehler aufgetreten, der Schlüssel wurde möglicherweise zurückgesetzt.

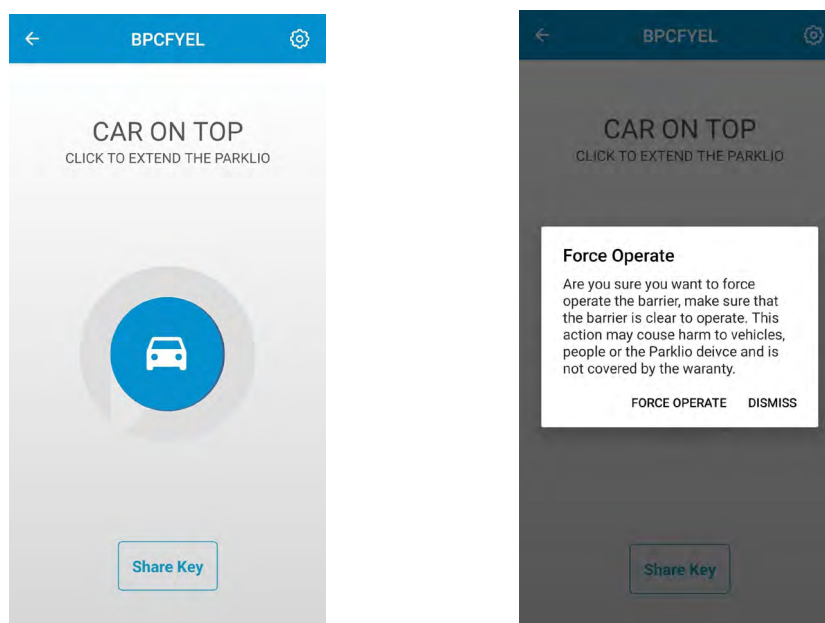
## 6.5. Öffnen und Schließen des Bügels

Das Öffnen und Schließen des Bügels ist nur möglich, wenn der Nutzer mit dem Parkbügel verbunden ist und während sich der Parkbügel im AUSGEFAHRENEN oder ABGESENKTEN Zustand befindet.

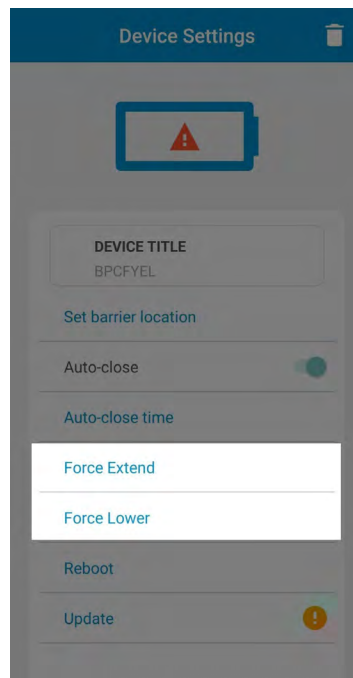
Wenn Sie auf die Schaltfläche in der Mitte des Hauptbildschirms klicken, senkt sich der Parkbügel oder fährt aus.



Wenn der Parkbügel CAR ON TOP (Auto oberhalb) erkennt, ist es möglich, den Parkbügel auszufahren, indem Sie auf das Autosymbol und dann im Dialog auf „FORCE OPERATE“ (zwangswesiser Betrieb) klicken. Dies kann nur durch den Administrator/Eigentümer des Parkbügels erfolgen.



Der Parkbügel wird alle Hindernisse ignorieren, stellen Sie sicher, dass der Weg des Bügels frei ist, bevor Sie auf „FORCE OPERATE“ klicken.

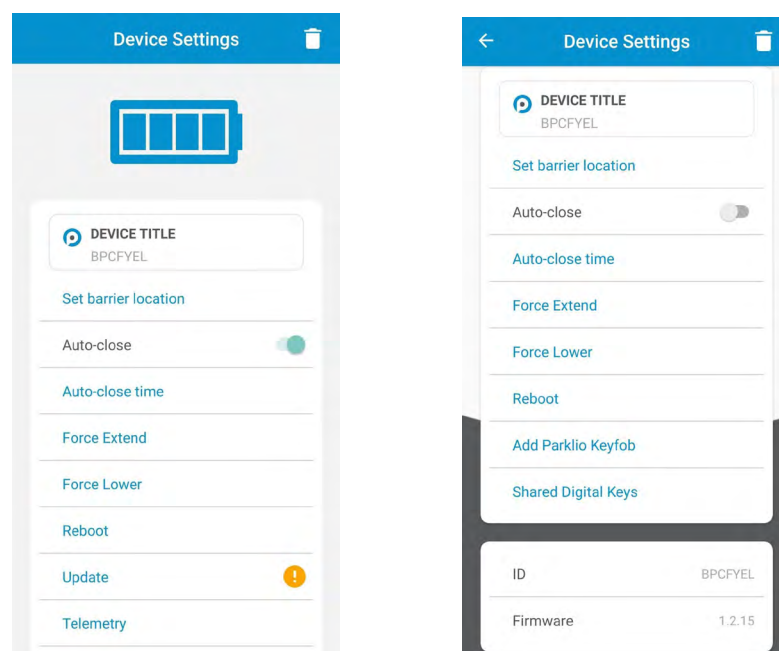


Es ist außerdem möglich, die Funktionen „Force Lower“ (zwangswise Absenken) und „Force Extend“ (zwangswise Ausfahren) aus dem Menü Geräteeinstellungen zu verwenden.

## ■ 6.6. Einstellungen des Bügels und Informationen

Wenn Sie auf das Zahnradsymbol oben rechts im Bildschirm des Parkbügels klicken, werden die Bügeleinstellungen angezeigt.

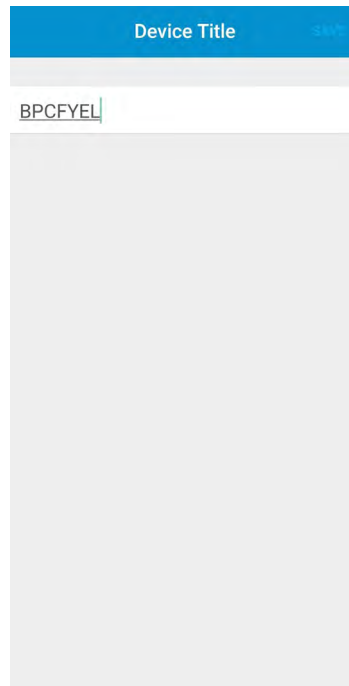
Im Bildschirm „Einstellungen“ ist es möglich, sich den Batteriestatus, Geräteinformationen wie z. B. Firmwareversion und ID anzeigen zu lassen, die Automatische Schließfunktion einzustellen und die Optionen zwangsweise Ausfahren und Absenken zu nutzen.



## Ändern des Gerätenamens

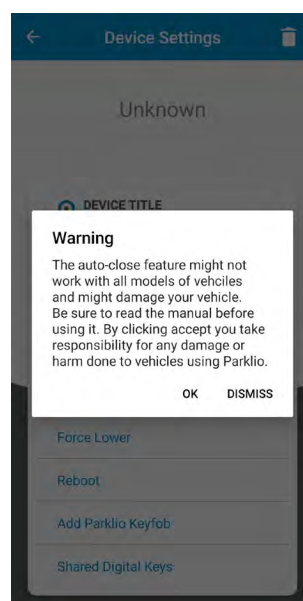
Parklio-Geräte gestatten es dem Nutzer, den Namen der Geräte zu ändern, so dass man sie leichter identifizieren kann. Um den Gerätenamen zu ändern, klicken Sie auf „DEVICE TITLE“ (Gerätebezeichnung) in den Einstellungen.

Ändern Sie den Namen des Geräts und klicken Sie auf „SAVE“ (Speichern). Jetzt wird der neue Name angezeigt.



## Ändern der Einstellungen zum automatischen Schließen

Um die automatische Schließfunktion des Parkbügels zu aktivieren, betätigen Sie die Schaltfläche zum automatischen Schließen. Es wird eine Warnmeldung angezeigt. Zum Ändern des Intervalls zum automatischen Schließen drücken Sie auf die Schaltfläche „Auto-close Time“ (Automatische Schließzeit). Der Nutzer kann ein Zeitintervall für das automatische Schließen von 5 s bis 120 s wählen.





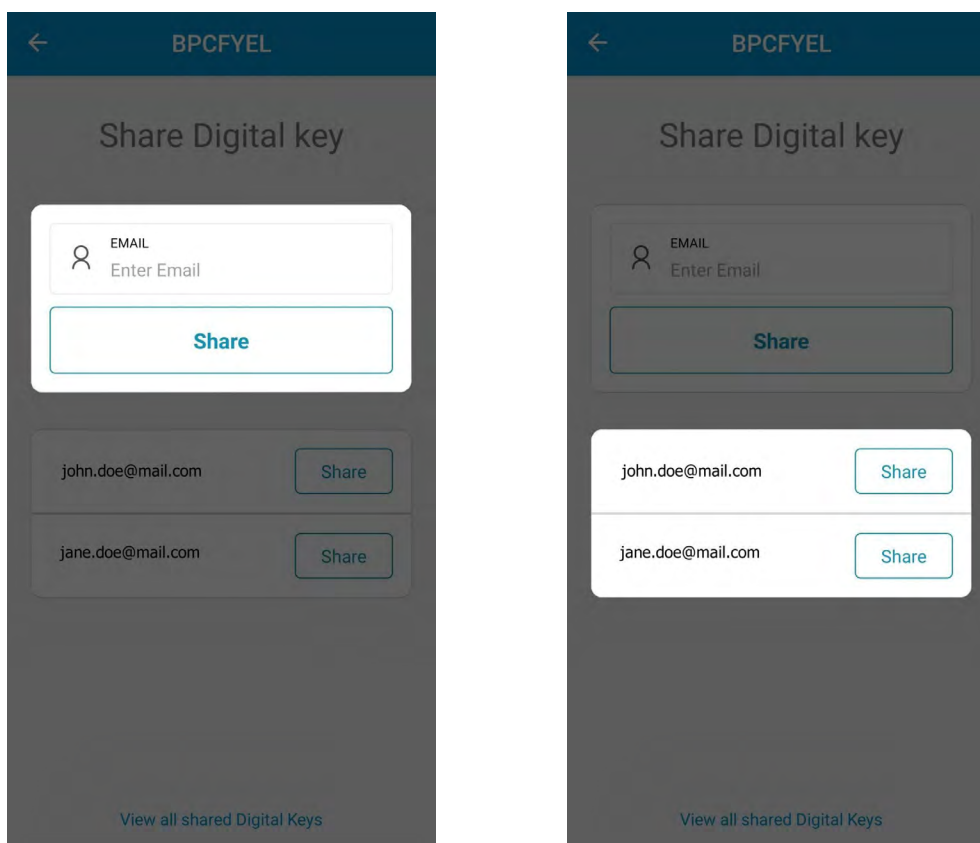
## Gemeinsame Nutzung des Schlüssels

Eine wichtige Funktion aller Parklio-Produkte ist die Option, den Schlüssel gemeinsam zu nutzen. Die Applikation ermöglicht es dem Eigentümer des Geräts, den digitalen Schlüssel seines Geräts zu teilen.

**Um diese Funktion nutzen zu können, ist eine Internetverbindung erforderlich. Es ist nicht erforderlich, über Bluetooth mit einem Parkbügel verbunden zu sein.**

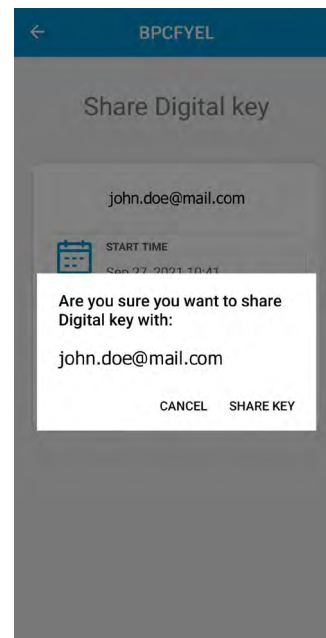
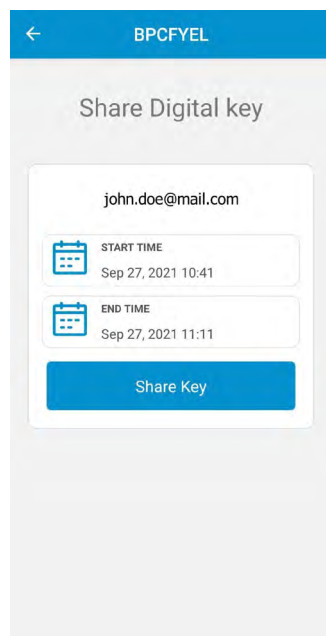
Alle Schlüssel haben einen Gültigkeitszeitraum, der Schlüssel wird zum Startdatum aktiv und gilt bis zum Enddatum. Ein Schlüssel kann von mehreren Nutzern gemeinsam genutzt werden, mehrere Schlüssel können an einen Nutzer gesendet werden.

Um einen Schlüssel gemeinsam nutzen zu können, drücken Sie die Schaltfläche „Share Key“ (Schlüssel teilen) auf dem Hauptbildschirm des Parkbügels.



Als ersten Schritt gibt man die E-Mail-Adresse des Nutzers ein, mit dem man den Schlüssel teilen möchten, oder man wählt diese aus der Liste der Nutzer, mit denen man den Schlüssel bereits einmal geteilt hat.

Als Nächstes muss man die STARTZEIT und ENDZEIT des Schlüssels mit Hilfe des Kalenders wählen. Nachdem die Start- und Endzeit eingestellt sind, drücken Sie auf die Schaltfläche „Share Key“ (Schlüssel teilen) und bestätigen Sie.

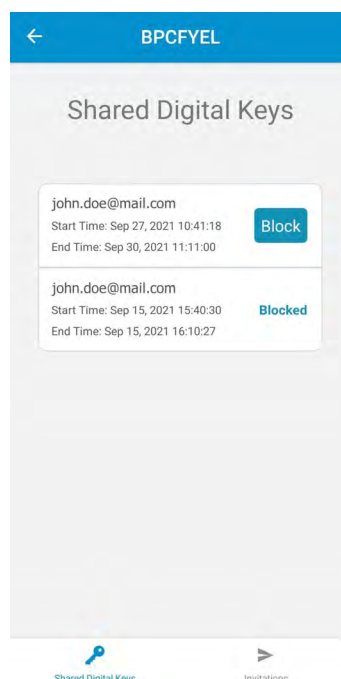


## Sperrern gemeinsam genutzter Schlüssel

Falls es notwendig ist, einem Nutzer, mit dem man einen Schlüssel geteilt hat, den Zugang zu entziehen, ist dies in der Applikation Parklio Connect möglich.

**Um diese Funktion nutzen zu können, ist eine Internetverbindung erforderlich. Es ist nicht erforderlich, über Bluetooth mit einem Parkbügel verbunden zu sein.**

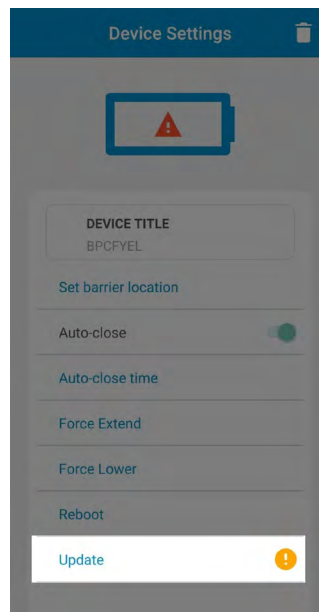
In der Ansicht „Device Settings > Share Digital Key“ (Geräteeinstellungen > Digitalen Schlüssel teilen) drücken Sie auf „View all shared Digital Keys“ (Alle geteilten digitalen Schlüssel anzeigen) im unteren Teil des Bildschirms. Es werden alle für das gewählte Gerät geteilten Schlüssel angezeigt. Um einen bestimmten Nutzer zu sperren, klicken Sie auf die Schaltfläche „Block“ (Blockieren) neben dem Nutzer. Geteilte Schlüssel können auch auf dem Bildschirm „Device Settings“ (Geräteeinstellungen) angezeigt werden, wenn man auf „Shared Digital Keys“ (Geteilte digitale Schlüssel) klickt.



## Aktualisieren des Parkbügels

Die intelligenten Parklio-Parkbügel erhalten Funktionsverbesserungen unter Verwendung von OTA-Updates (Over-The-Air). Diese Updates werden manuell durch den Nutzer ausgeführt. Es erscheint ein oranges Symbol neben der Schaltfläche Update in den Einstellungen des Parkbügels, wenn ein Update zur Verfügung steht.

**Wenn Sie den Parkbügel aktualisieren, vergewissern Sie sich, dass sich kein Fahrzeug über dem Parkbügel befindet. Bleiben Sie bitte während der gesamten Dauer des Updates in der Nähe des Parkbügels stehen.**



Zum Aktualisieren des Parkbügels klicken Sie auf die Schaltfläche „Update“ (Aktualisieren) in der Ansicht „Device Settings“ (Geräteeinstellungen) und drücken Sie auf „Start“. Bleiben Sie in der Nähe des Geräts stehen, während das Update heruntergeladen wird.

## Batteriestatus

Der Batteriestatus wird mit Hilfe des Batteriesymbols im oberen Teil der Parkbügeleinstellungen in 5 Stufen angezeigt. Jede Stufe entspricht rund 25 % der Batterieladung.

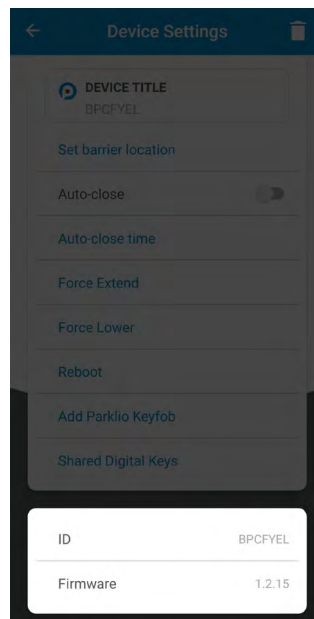


Wenn die Batterie fast leer ist, erscheint ein Warnsymbol. Laden Sie bitte die Batterie.



## Informationen zum Parkbügel

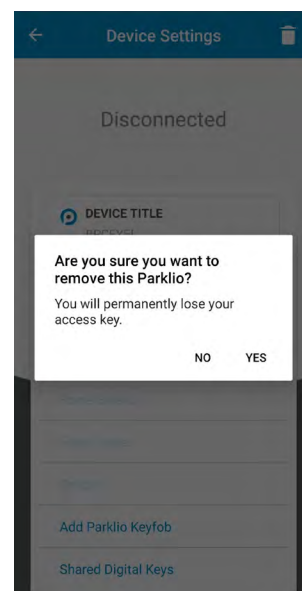
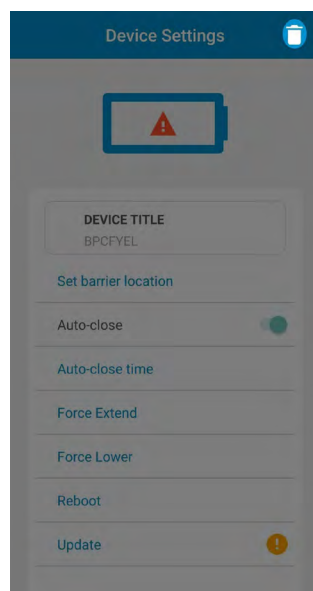
Die Informationen zum Parkbügel, wie z. B. Barrier ID (ID des Parkbügels) und Firmwareversion, werden im unteren Teil des Bildschirms der Einstellungen angezeigt.



## Entfernen des Parkbügels

Um den Parkbügel aus Ihrem Konto zu entfernen oder einen Schlüssel zu löschen, der mit Ihnen geteilt wurde, gehen Sie zum Bildschirm „Device Settings“ (Geräteeinstellungen) und drücken Sie auf das Papierkorbsymbol. Es erscheint eine Bestätigungsmeldung, drücken Sie auf „Yes“ (Ja).

**Wenn ein Gerät aus Ihrem Konto gelöscht wurde, sind noch alle gesendeten Gästeschlüssel gültig. Sie können nur ungültig gemacht werden, indem Sie den Schlüssel des Parkbügels zurücksetzen oder wenn der Parkbügel einem anderen Konto hinzugefügt wird.**



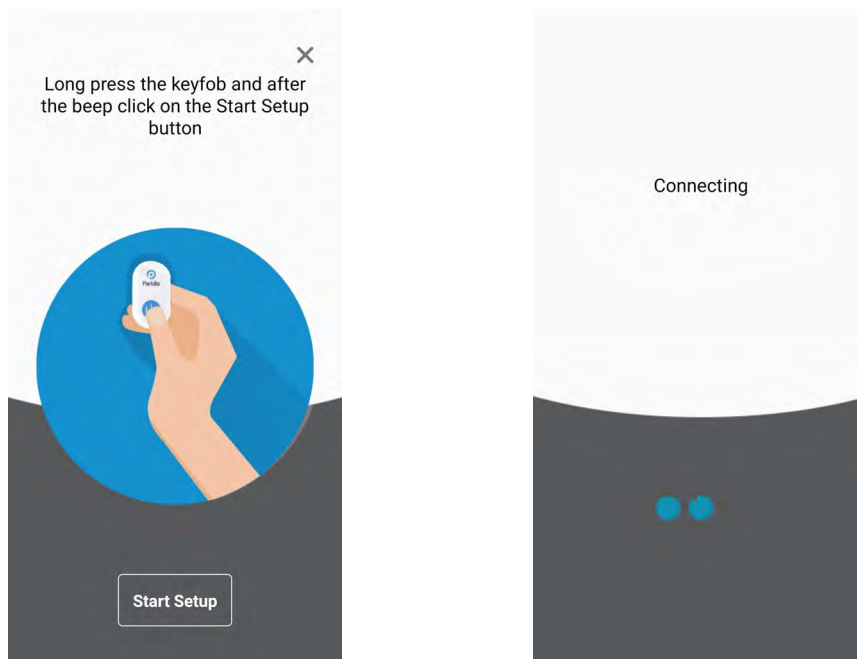
## ■ 6.7. Keyfob

Eine Alternative zur kostenlosen Mobiltelefon-Applikation von Parklio ist die Möglichkeit, die Parklio-Produkte über eine Fernbedienung zu steuern - Parklio-Keyfob. Der Keyfob kann im Innenraum des Fahrzeugs oder an einen Schlüsselanhänger befestigt werden. Auf diese Weise können Sie den Parklio-Parkbügel mit einem einzigen Fingerdruck öffnen.

Die Verwendung des Keyfob erfordert dennoch eine Ersteinrichtung des Parkbügels über die Applikation Parklio Connect. Wenn der Parkbügel eingerichtet wird, ist es erforderlich den Keyfob im Menü „Device Settings“ (Geräteeinstellungen) zu programmieren.

**Zum Programmieren des Keyfob ist eine direkte Bluetooth-Verbindung mit dem Parkbügel nicht erforderlich.**

Öffnen Sie das Menü Geräteeinstellungen des Geräts, das Sie mit dem Keyfob steuern möchten, und drücken Sie auf „Add Parklio Keyfob“ (Parklio-Keyfob hinzufügen).



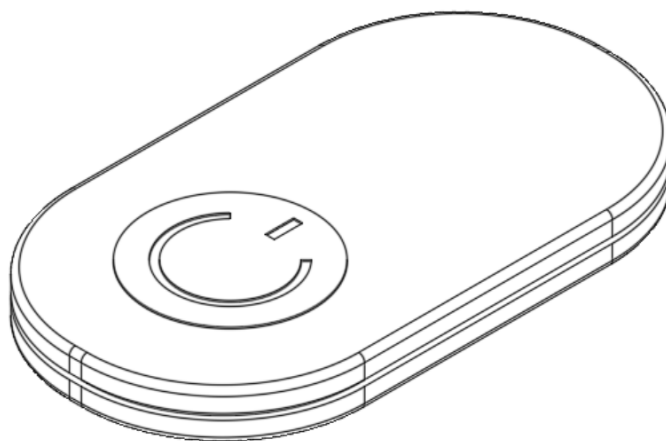
Der erste Schritt zum Einrichten des Keyfob besteht darin, den Keyfob in den Programmiermodus zu versetzen. Dies erfolgt, indem Sie die Keyfob-Taste 3 Sekunden lang gedrückt halten, bis ein langer Piepton ertönt.

Wenn sich der Keyfob im Programmiermodus befindet, drücken Sie auf „Start Setup“ (Einrichtung starten) in der Ansicht „Add Parklio Keyfob“. (Parklio-Keyfob hinzufügen). Die Applikation zeigt „Connecting“ (Verbindung wird hergestellt) und „Setting up device“ (Gerät wird eingerichtet). Nach einer erfolgreichen Einrichtung sendet der Keyfob zwei Pieptöne aus.

Setting up device

Done

**Der Keyfob kann nur ein Gerät in seinem Speicher speichern, dieses wird durch Drücken der Keyfob-Taste gesteuert.**

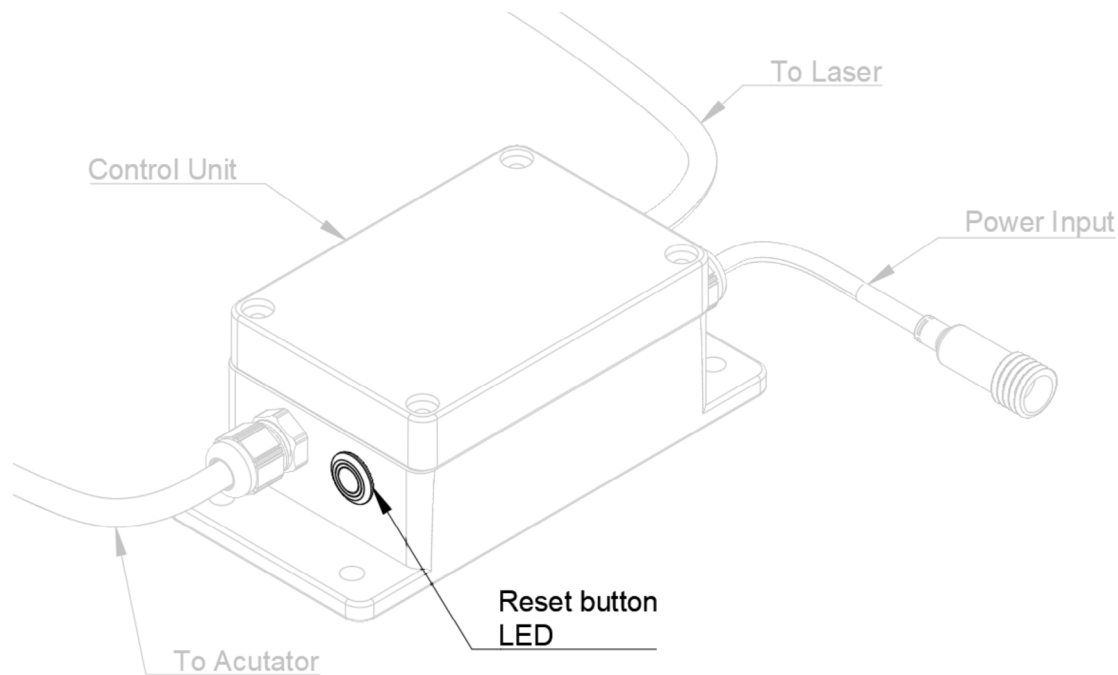


## ■ 6.8. Zurücksetzen des Schlüssels des Bügels

Der digitale Schlüssel des Parkbügels wird eingestellt, sobald der Parkbügel zu einem Benutzerkonto hinzugefügt wurde. Dieser Schlüssel kann nur durch Zurücksetzen entfernt werden. Das Zurücksetzen erfolgt, indem Sie die Reset-Taste 3

Sekunden lang gedrückt halten, bis die grüne LED aufleuchtet.

Wenn sich der Parkbügel im Status Zurücksetzen befindet, kann er über die Applikation Parklio Connect wieder einem Benutzerkonto hinzugefügt werden.

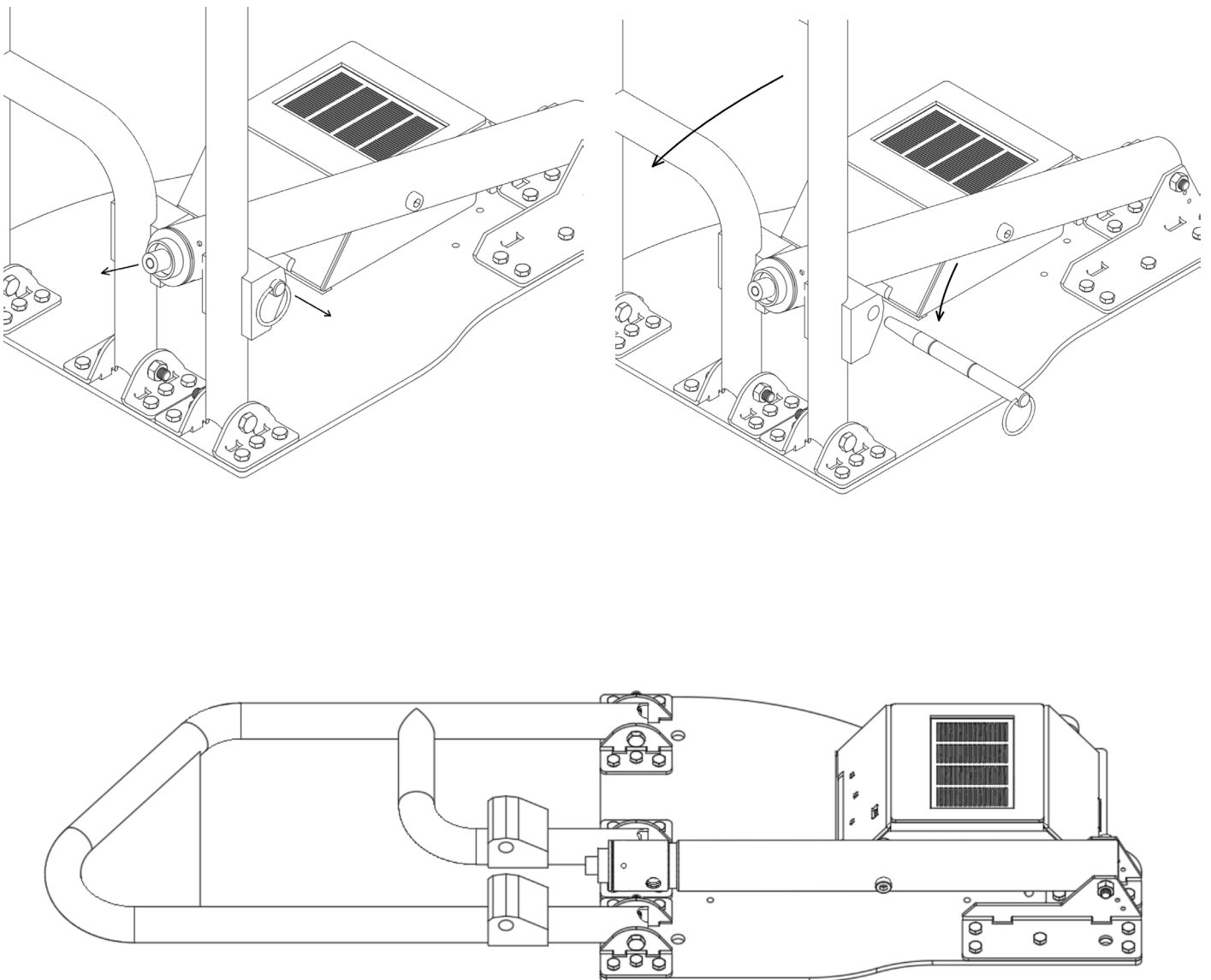


**Das Zurücksetzen des digitalen Schlüssels des Parkbügels bewirkt, dass alle gemeinsam genutzten Gästeschlüssel und der Schlüssel des Eigentümers nicht mehr nutzbar sind. Es ist notwendig, alle Gästeschlüssel einzeln erneut zu versenden.**

# 7. Manuelle Bügelsteuerung

Um den Parkbügel manuell zu öffnen, entriegeln Sie den Sicherungsstift mit Hilfe des mitgelieferten Schlüssels. Danach entfernen Sie den Sicherungsstift und halten dabei den Bügelarm und den Antrieb an Ort und Stelle fest. Senken Sie den Antrieb und den Bügelarm langsam ab.

Um die normale Funktion wieder herzustellen, setzen Sie einfach den Sicherungsstift wieder ein.





# 8. Reinigung und Wartung

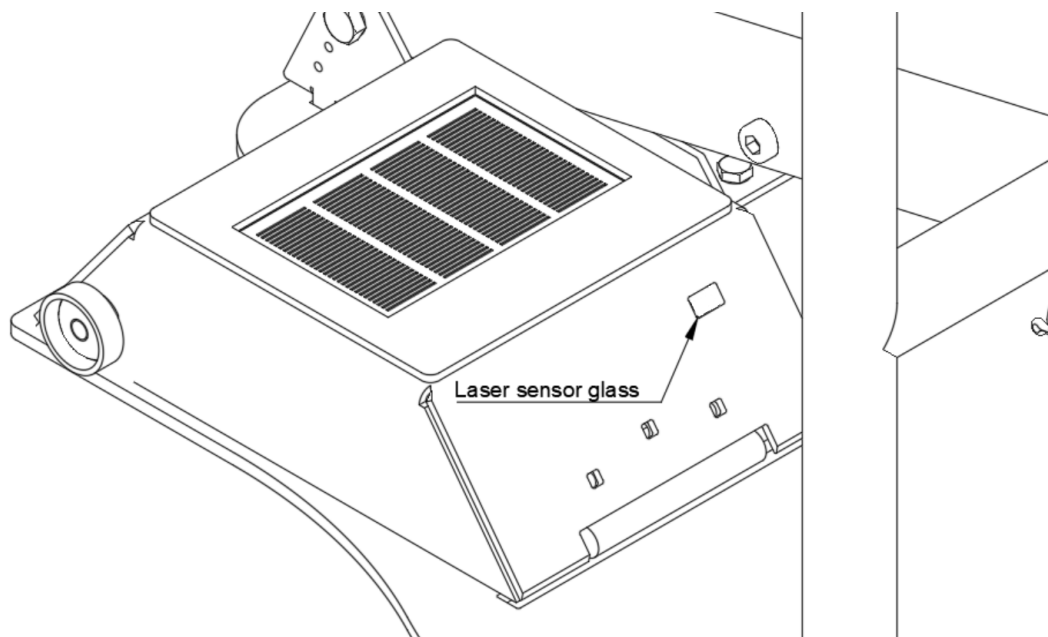
**Bevor Sie mit der Reinigung und Wartung des Geräts beginnen, trennen Sie es bitte von der Stromversorgung.**

**Kinder sollten den Parkbügel ohne eine ordnungsgemäße Beaufsichtigung weder reinigen noch warten.**

## ■ 8.1. Reinigung des Lasersensors

Durch den ständigen Gebrauch kann die Sicht des Lasersensors durch Schmutzpartikel, Schlamm, Wasserflecken und ähnliche Verunreinigungen blockiert sein. Dies kann zu einem unerwünschten Verhalten führen.

Zur Reinigung des Lasersensors entfernen Sie alle Hindernisse per Hand und reinigen Sie die Glasabdeckung des Lasersensors mit einem sauberen Tuch. Sie können auch Isopropyl-Reinigungsalkohol (IPA) verwenden, um das Glas von Flecken zu befreien.



## ■ 8.2. Reinigung der Innenseite der Bügelabdeckung

Das Innere der Abdeckung des Parkbügels sollte nur mit einem sauberen, trockenen Tuch und einer Staubbürste gereinigt werden.

### ■ 8.3. Reinigung des Äußeren des Bügels

Das Äußere des Parkbügels kann mit Wasser gereinigt werden, bei größeren Flecken mit einem Reinigungsmittel ohne scheuernde Eigenschaften.

Entfernen Sie alle Hindernisse rund um den Parkbügel, die die normale Funktion behindern könnten, wie z. B. Laubhaufen oder Zweige.

### ■ 8.4. Austausch des Sicherungsstifts

Bei übermäßiger Krafteinwirkung verfügt der intelligente Parklio-Parkbügel über einen Sicherungsstift, der Schänden an anderen Teilen verhindern soll. Der Stift ist so ausgelegt, dass er in drei Teile zerbricht.

Bei einem zerbrochenen Sicherungsstift wird ein Ersatzstift benötigt, damit der Parkbügel wieder korrekt funktioniert.

Zum Austauschen des Sicherungsstifts entriegeln Sie zuerst den Sicherungsstift. Danach entfernen Sie alle zerbrochenen Teile des alten Sicherungsstifts. Setzen Sie den neuen Sicherungsstift ein, wie es in diesem Handbuch bereits beschrieben wurde.

## 9. Entsorgung des Geräts

Wir verwenden umweltfreundliche Materialien für die Verpackung, die ohne Gefährdung der Umwelt wiederverwertet, entsorgt oder vernichtet werden können. Für diesen Zweck sind die Verpackungsmaterialien entsprechend gekennzeichnet.

Das Symbol auf dem Produkt oder der Verpackung weist darauf hin, dass dieses Gerät nicht über den normalen Hausmüll entsorgt werden darf. Bringen Sie dieses Produkt zu einer geeigneten Sammelstelle für das Recycling von elektrischen und elektronischen Geräten.

Nehmen Sie die verbrauchte Batterie aus dem Parkbügel und entsorgen Sie diese an einer geeigneten Stelle. Die ordnungsgemäße Entsorgung des Parkbügels trägt dazu bei, mögliche negative Folgen und Auswirkungen auf die Umwelt und die Gesundheit des Menschen zu verhindern, die bei einer unsachgemäßen Entsorgung des Parkbügels auftreten könnten. Ausführlichere Informationen zur Entsorgung und Verarbeitung des Parkbügels erhalten Sie bei Ihrem lokalen Abfallentsorgungsdienst, dem Versorgungsunternehmen oder dem Laden, in dem Sie den Parkbügel gekauft haben.

# 10. Häufig gestellte Fragen

## 1. Wie kann ich den digitalen Schlüssel des Parkbügels zurücksetzen?

Der Parkbügel kann zurückgesetzt werden, indem Sie die Reset-Taste auf der Steuereinheit des Parkbügels 5 Sekunden lang gedrückt halten. Die LED sollte aufleuchten und anzeigen, dass das Zurücksetzen erfolgreich war.

## 2. Wie kann ich die Batterie für die Stromversorgung des Parkbügels aufladen?

Entriegeln Sie die Abdeckung und öffnen Sie diese. Entfernen Sie den Stecker am Ladeanschluss und schließen Sie das mitgelieferte Ladegerät an. Während die Batterie lädt, leuchtet die grüne LED auf dem Batteriekasten.

Ist die Batterie geladen, erlischt die grüne LED.

Dies ist im Abschnitt Batteriesatz des Handbuchs beschrieben.

## 3. In welcher Reichweite kann ich den Parkbügel nutzen?

Der Parkbügel nutzt Bluetooth Low Energy, um mit Ihrem Smartphone zu kommunizieren. Die typische Reichweite beträgt 100 m, aber unter normalen städtischen Bedingungen beträgt die Reichweite rund 30 - 50 m.

## 4. Ich kann mich nicht mit dem Parkbügel verbinden!

Falls Sie sich nicht mit dem Parkbügel verbinden können und über Administratorrechte verfügen, setzen Sie die Applikation zurück und versuchen Sie es erneut. Tritt der Fehler wieder auf, öffnen Sie den Deckel und setzen Sie den Parkbügel mit Hilfe der „RESET“-Taste auf der Elektronikbox zurück.

## 5. Verfügen Parklio-Parkbügel über Sensoren?

Unsere Parkbügel verfügen über einen eingebauten Satz Sensoren, der erkennt, wenn das Auto über dem Parkbügel geparkt ist. Auf diese Weise ist es unmöglich, dass sich der Parkbügel schließt, wenn er oberhalb ein Hindernis erkennt.

Dieses Sensorsystem besteht aus einem Lasersensor und einem Magnetometer und hat eine hohe Genauigkeit beim Erkennen des Vorhandenseins von Gegenständen.

## 6. Was ist, wenn der Parkbügel oben ist und ich keinen Zugang zu meinem Mobiltelefon habe?

Sie können den Parkbügel manuell einziehen, indem Sie den Sicherungsstift laut Anweisung in diesem Handbuch entfernen.

## **7. Was kann ich tun, wenn der Parkbügel klemmt?**

Wenn Ihnen die Applikation mitteilt, dass ein bestimmter Parkbügel verklemmt ist, müssen Sie alle mechanischen Hindernisse entfernen, die die reguläre Funktion des Parkbügels verhindern. Wenn Sie sich sicher sind, dass keine Hindernisse vorhanden sind, überprüfen Sie die Batterie. Eine wenig geladene Batterie kann bewirken, dass sich der Parkbügel nicht mehr bewegt.

## **8. Was kann ich tun, wenn sich der Parkbügel nach meinem Wegfahren nicht schließt?**

Die korrekte Positionierung des Parkbügels ist entscheidend für das korrekte automatische Schließverhalten. Falls sich der Parkbügel bei Ihrem Wegfahren nicht automatisch schließt, prüfen Sie zuerst, ob die Option „Automatisches Schließen“ in den Einstellungen der Applikation aktiv ist. Wenn das Problem weiter besteht, wenden Sie sich an Kundendienst.

## **9. Muss ich mit dem Internet verbunden sein, um den Parkbügel zu nutzen?**

Um den Parkbügel zu verwenden, brauchen Sie weder ein Mobiltelefon noch eine WLAN-Verbindung. Eine Mobiltelefonverbindung wird nur bei der ersten Einstellung des Parkbügels und bei der Verwendung gemeinsam genutzter Schlüssel benötigt.

## **10. Können zwei Nutzer den gleichen Parkbügel gleichzeitig bedienen?**

Ein einzelner Nutzer kann zu einer bestimmten Zeit nur einen Parkbügel bedienen. Während ein Nutzer mit dem Parkbügel verbunden ist, können andere Nutzer nicht den gleichen Parkbügel bedienen.

## **11. Warnt mich die App, wenn der Batteriestatus niedrig ist?**

Die App wird Sie warnen, wenn der Batteriestatus während der Verbindung zum Parkbügel unter 20 % sinkt.

## **12. Was soll ich tun, wenn die Nachricht „Authentication key already set“ (Authentisierungsschlüssel bereits festgelegt) während der Verbindung zum Parkbügel erscheint?**

Wenn Sie sich mit dem Parkbügel verbinden und Administratorrechte haben, müssen Sie den Parkbügel auf die Werkseinstellung zurücksetzen, bevor Sie Ihr neues Telefon mit dem Parkbügel koppeln.

## **13. Die Applikation zeigt beim Scannen keine Parkbügel an?**

Vergewissern Sie sich, dass Bluetooth und Standortgenehmigungen aktiviert sind.