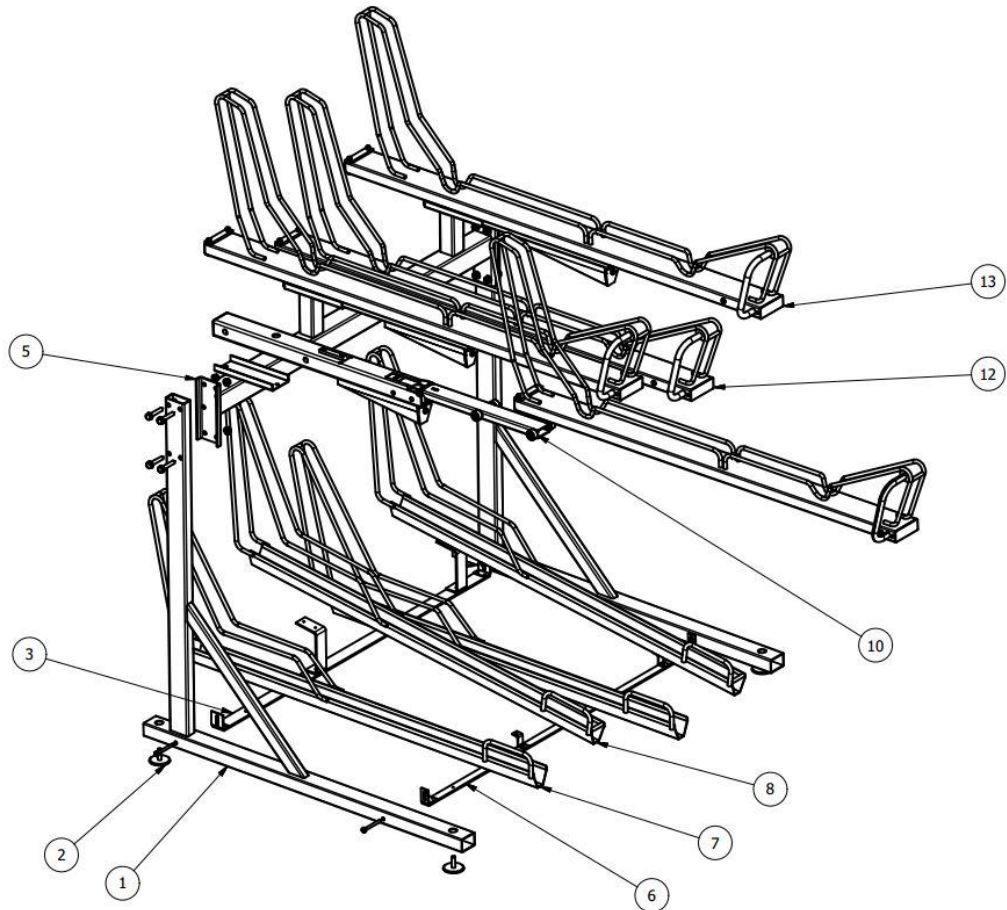


Montageanleitung Fahrradparksystem Optimus

einseitige Ausführung



- 1 Ständer
- 2 Stellfuß
- 3 Flachstahlstrip hinten
- 4 Führungsstütze
- 5 Querträger
- 6 Flachstahlstrip vorn
- 7 tiefe untere Stellplatz
- 8 hohe untere Stellplatz
- 9 Flachstahlstrip Mitte
- 10 tiefe Führungswanne
- 11 hohe Führungswanne
- 12 tiefe Führungsrinne
- 13 hohe Führungsrinne

Montage Tragkonstruktion einseitige Anlage:

entsprechend der Explosionszeichnung die (Zwischen-)Ständer (V108055) und die Flachstahlstrips, vorn//hinten (V108058/_E/V/_), (V108058/_E/A_) sortieren und bereitlegen.

Befestigen Sie jetzt die flache Sechskantmutter M12 (B/MOE3/12/9/LAAG) und 1 Unterlegscheibe M12 (B/SLR3/12/9) an den Stellfuß. Montieren Sie den Stellfuß an der Unterseite des Ständers und befestigen Sie den Stellfuß mit 1 Unterlegscheibe M12 (B/SLR3/12/9) und eine Sechskantmutter M12 (B/MOE3/12/9).

Ziehen Sie die Mutter bitte noch nicht fest!

Montieren Sie jetzt die Querträger an den Ständern mit 4 Sechskantschrauben M12x70mm (B/BTZ3/12x70/9), 8 Unterlegscheiben M12 (B/SLR3/12/9) und 4 Sechskantmuttern M12 (B/MOE3/12/9) an jede Seite.

Auch hier die Mutter noch nicht festziehen!

Wenn alle Querträger montiert sind, wird die Tragkonstruktion in Waage ausgerichtet mit den Stellfüßen, bzw bei Gefälle entsprechend dem Gefälle der Aufstellfläche. Steht die Konstruktion jetzt "im Lot" bzw. waagrecht können die Schrauben an den Stellfüßen und an den Querträgern festgezogen werden.

Montieren Sie jetzt die Flachstahlstrips zwischen den (Zwischen)Ständern mit Sechskantschrauben M8x90mm (B/BTZ3/8x90/9), 2 Unterlegscheiben M8 (B/SLR3/8/9) und eine Sechskantmutter M8 (B/MOE3/8/9) auf jede Seite.

Bei der einseitigen Anlage brauchen die Ständer keine Führungsstützen.

Montage obere Führungswannen:

Montieren Sie die Führungswannen (V108050/HG/ASS, V108050/LG/ASS) auf den Querträgern mit 2 Sechskantschrauben M10x25mm (V10B10x25/LUBO), 3 Unterlegscheiben M10 (B/SLR3/10/9), und 1 breite Unterlegscheibe M10 (B/CAR3/10/9) und 2 Sechskantmuttern M10 (B/SLR3/10/9). Die breite Unterlegscheibe wird unter die hintere Schraube angebracht auf der Innenseite des Profils.

Diese noch nicht festziehen!

Beachten Sie den Unterschied zwischen den hohen und den tiefen Führungswannen! Die lange Wanne ist der tiefe Stellplatz, die kurze Wanne ist der hohe Stellplatz.

Jetzt richten Sie die Führungswannen aus, falls erforderlich nutzen Sie die KunststoffUnterlegplättchen und ziehen Sie die Müttern fest.

Montage untere Führungsrinnen:

Entfernen Sie zuerst die Zinkreste aus den Montagelöchern der unteren Führungsrinnen.

Montieren Sie die tiefe Führungsrinnen (V108086/LG) mit 3 Flanschschauben M6x12mm (B/FLB3/6x16/9). Montieren Sie die hohen Führungsrinnen auf den Stützen der Flachstahlstrips; rückseitig mit 2 Flanschschauben M6x12mm und vorderseitig mit 1 Flanschschaube M6x12mm und 1 Sechskantmutter M6 (B/MOE3/6/9).

Montage der oberen ausziehbaren Führungsrinnen:

Montieren Sie jetzt die Führungsrinnen (V108084, V108085) in den Führungswannen; beachten Sie den Unterschied zwischen den tiefen und hohen Stellplätzen. Kurze Führungsrinne ist der tiefe Stellplatz, die lange Führungsrinne ist der obere Stellplatz.

Montieren Sie an den Rückseiten der Führungsrinnen 2 Führungsrinnenstopps (V101203) mit 2 flachen Linsenkopfschrauben M8x60mm (B/MLB3/8x60/9) und 2 Sicherungsmuttern M8 (B/BGM3/8/9). Beim Montieren der Stopps müssen die Schrauben von unten eingeführt werden, Unterlegscheibe und Mutter sind also oben!

Montieren Sie jetzt an der Vorderseite der Rinne die 2 Endstopps (V101202) mit 2 flachen Linsenkopfschrauben M8x30mm (B/MLB3/8x30/9), 4 Unterlegscheiben M8 (B/SLR3/8/9) und 2 Sicherungsmuttern M8 (B/BGM3/8/9).

Jetzt können die Verschlusskappen angebracht werden.

Rückseitig die Verschlusskappe (V101205) im Führungsprofil einsetzen (diese Kappe ohne weitere Befestigung), und an der Vorderseite die Kappe (D/DOP/V10/JKN) in der Führungsrinne einsetzen und mit 2 Befestigungsnieten (B/NYTO/6x2x8ZW) sichern.

Befestigen Sie jetzt die Handgriffe (V108512/ASS) an den Führungsrinnen mit 2 flachen Linsenkopfschrauben M8x30mm (B/MLB3/8x30/9) und 2 Unterlegscheiben M8 (B/SLR3/8/9).

Überprüfen Sie jetzt, ob die Führungsrinne leicht und unbehindert in der Führungswanne läuft. Wenn erforderlich, können Sie den Winkel der Führungsrinne mit der Innensechskantschraube an der Vorderseite korrigieren.

Überprüfen Sie jetzt auch die Hebehöhe der Führungsrinne im ausgezogenen Zustand. Die Höhe können Sie mit der Innensechskantschraube an der Oberseite des Führungsprofils einstellen.