

# -Alpha 215-



- Handbetätigte Schranke mit kardanischer Aufhängung für den Forst.

Lichte Weite: 3 - 8 m, Schrittweite 0,5 m.

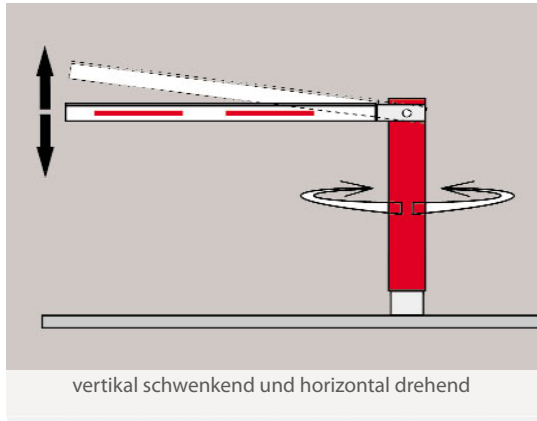
Schwenk- und Drehaufsatz aus Stahlrohr 121,0 x 4,0 mm verzinkt und mit hochwertiger Duplex-Pulverbeschichtung in RAL 9010 HR (reinweiß).

Hauptstütze aus Stahlrohr verzinkt 101,6 x 2,9 mm mit Nylon-Lager, Bauhöhe über Flur ca. 1000 mm.

Auflage- und Ablagestütze (Zwei Stück sind im Lieferumfang enthalten) aus Stahl, feuerverzinkt und duplex-pulverbeschichtet in RAL 3020 HR (verkehrsrot) verstellbar von 970 mm bis 1200 mm ü. Flur.



robuste Mechanik



vertikal schwenkend und horizontal drehend



Schließung an der Auflagestütze mittels bauseitigem Vorhanschloss.

Zubehör: Vandalismussichere Auflage- und Ablagestütze Monolith mit Feuerwehr-Dreikant DIN 3223

Montagemöglichkeiten:  
Zum Aufdübeln mittels Bodenplatte (Typ 3).  
Zum Einbetonieren mittels verlängerter Standrohre, besonders lang + 500 mm, (Typ 1) oder Verwendung eines optionalen Montagekorbes (Typ 3).

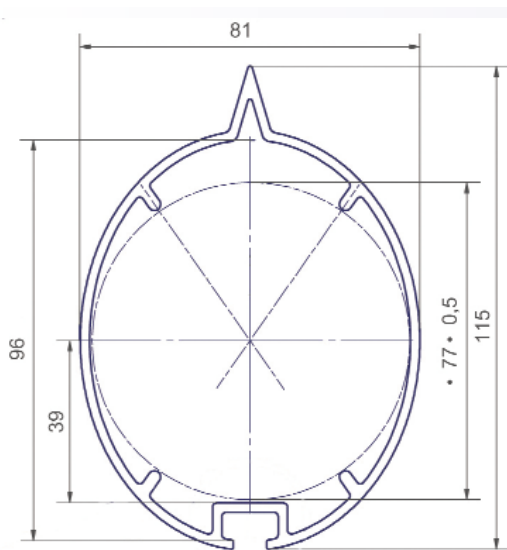
Abmessung der Bodenplatten:  
Hauptstütze: 250 x 250 mm,  
Auflage- und Ablagestütze: 200 x 200 mm.



Monolith bei Vandalismusgefahr und hohem Sicherheitsbedürfnis



# -Alpha 215-



## Oval-Sperrbalken bei den Schwenksperren und Alpha 215



Oval-Sperrbalken aus stranggepresstem, hochfestem Aluminium in der Abmessung 102 x 82 mm. Zusätzlich oben ausgestattet mit einem 13 mm hohen Antisitzsteg und unten einer Aufnahmekulisse für Schrauben der Schlüsselweite SW13. Zusätzliche Stabilisierung durch Seilzugverstärkung ab Typmaß 5,5 m. Sperrbalken mit hochwertiger Pulverbeschichtung in RAL 9010 HR (reinweiß halbmatt). Zzgl. versehen mit mehreren 0,5 m langen, weißroten Reflexfolie, einer vom Bundesministerium für Verkehr zugelassenen retroreflektierenden Folie mit Kennzeichnung für RAL-Güterverkehrszeichen, Wegweiser und Verkehrseinrichtungen.