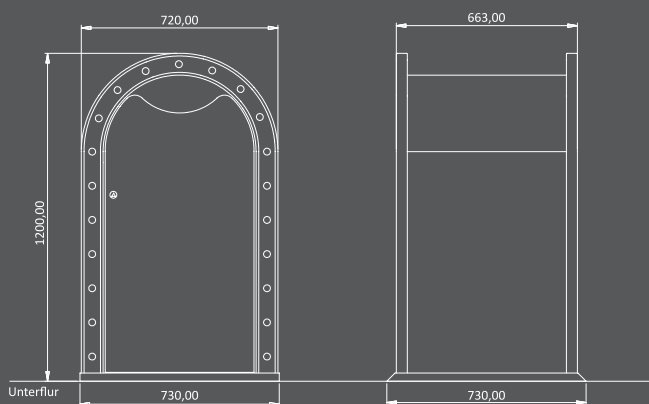


# Abfallbehälter City 350 mit integriertem Ascher

<b>Form</b>	quadratisch
<b>Volumen</b>	120 Liter
<b>Ausführung</b>	Mit integriertem Ascher und Designbögen aus gelochtem Vollaluminium
<b>Behälter</b>	Stahl, Materialstärke 1,5 mm



## Befestigung

frei aufstellbar

## Pulverbeschichtung

Behälter

## Option

Müllgroßbehälter

## Zubehör

Dreikantschlüssel 8 mm

# Befestigungsvarianten und Zubehör

## Verdeckte Hängeverschraubung

Die verdeckte Hängeverschraubung ist die stabilste Möglichkeit, Abfallbehälter mit einem Standrohr zu verbinden. Ein Herunterrutschen oder Verdrehen am Rohrpfeifen wird wirkungsvoll verhindert. Die Verschraubung ist außerdem nur zugänglich, wenn der Behälter zuvor mit einem Dreikantschlüssel entnommen worden ist.



Die Schrauben sind nur zugänglich, wenn der Abfallbehälter entnommen worden ist.



## Rohrschellenbefestigung

Vormontierte Rohrschellen für die Befestigung an Mastrohren mit  $\varnothing$  60 mm oder 76 mm. (Weitere Maße auf Anfrage)



## Vorbereitung zur Bandschellenbefestigung

Durch variable Abstände können die Abfallbehälter an allen Rohren, Masten etc. mit einem Durchmesser ab 60 mm befestigt werden.



Standrohr zum Einbetonieren für Abfallbehälter	feuerverzinkt	feuerverzinkt und farbig beschichtet	Zubehör
60,0 x 2,0 x 1.500 mm Gesamtlänge			Dreikantschlüssel, 8 mm
76,0 x 2,6 x 1.500 mm Gesamtlänge			für Bandschellenbefestigung: Befestigung aus Edelstahl rostfrei, 30 m Rolle
			Klammern aus Edelstahl rostfrei, Karton à 100 Stück
			Spannwerkzeug
			Betonsockel