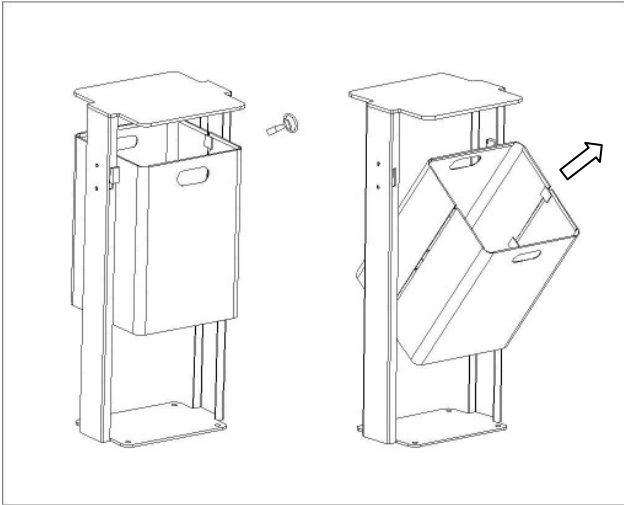
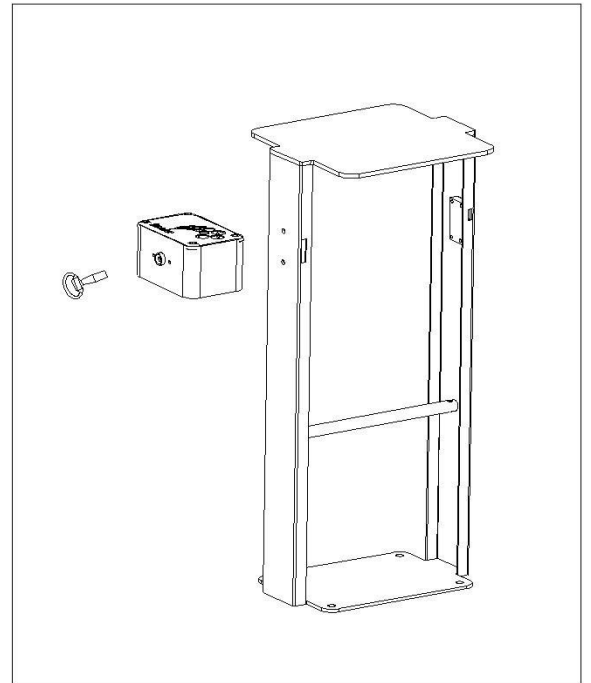


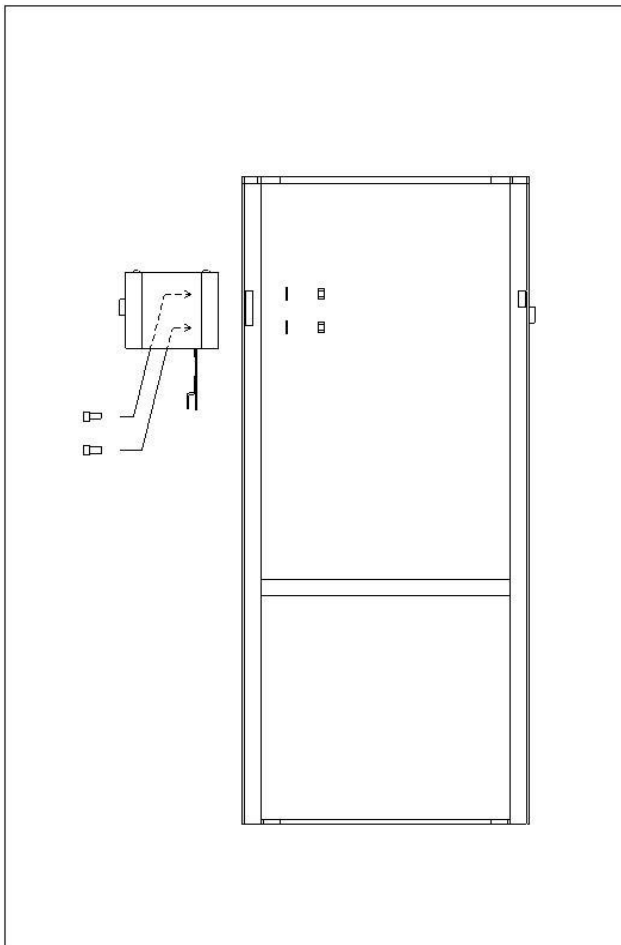
1.



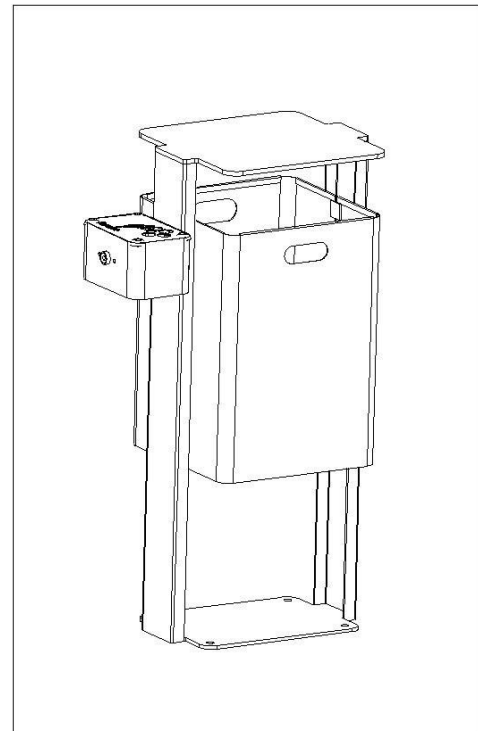
2.



3.



4.



**Für Ausführungen: verzinkt/beschichtet**  
*For models: galvanized/coated*

Empfohlener Montagesatz Best.-Nr. 11864  
(nicht im Lieferumfang enthalten)!

*Recommended fixation set order-no. 11864  
(not included in delivery)!*