

Einbauempfehlung / installation guide

Artikelnummer/Itemnumber: 417.702B

Höhenbegrenzer zum Einbetonieren feststehend, mit Seilzugverstärkung, weiß beschichtet mit rot reflektierenden Leuchtstreifen 2 Standpfosten aus Stahlrohr Ø 102 mm Querrohr aus Aluminium 100 x 50 mm Durchfahrthöhe variabel einstellbar ca. 1800mm -2800mm Gesamthöhe Überflur ca. 3000 mm, Querrohrlänge: 7000 mm, zum Einbetonieren, ohne Barriere aus

Height restriction barrier for casting in concrete stationary, with pull rope reinforcement, white coated with red reflecting stripes 2 posts made of tubular steel Ø 102 mm Cross tube made of aluminum 100 x 50 mm Headroom variably adjustable approx. 1800mm -2800mm Total height above ground approx. 3000 mm, cross tube length: 7000 mm, for casting in concrete, without barrier of

1. Erdaushub für Fundament
Breite: ca 550x550mm
Tiefe: ca. 900mm
Abstand: Querholmlänge + 100mm
siehe Abb.1

earth excavation for foundation
width: ca. 550x550mm
depth: ca. 900mm
distance: cross tube length + 100mm see Abb.1

2. Höhenbegrenzer zusammenbauen, indem man das Querrohr auf die beiden Ausleger schiebt.
siehe Abb.3

To assemble the height restriction, put the crossing tube on both outrigger. see Abb.3

3. Auf beiden Seiten die Schellenhälften um den Standpfosten legen und mit Schrauben fixieren
siehe Abb.4

Put the clamp parts on both standing posts and fixate with the screws. see Abb.4

4. Höhenbegrenzer mittig in die Fundamente positionieren

Place the height restriction in the middle of the foundation holes.

5. Beton hineingeben und mit Wasserwaage ausrichten

Pour in concrete and adjust with spirit level.

Abb. 1

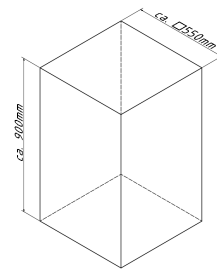


Abb. 2

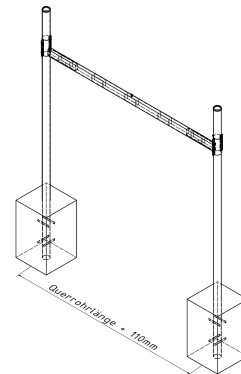


Abb. 3

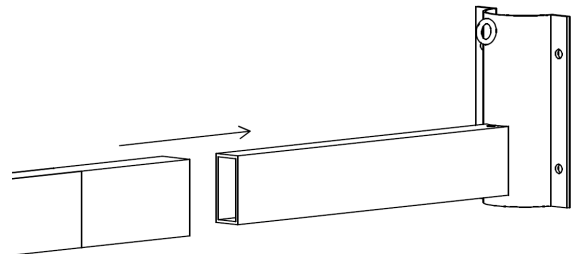
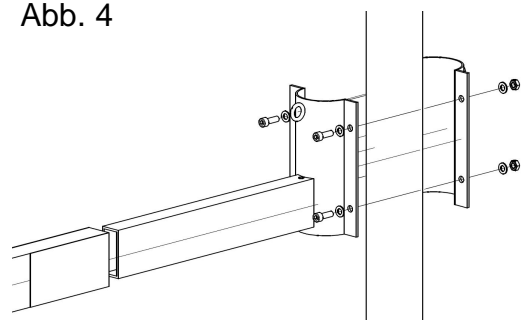


Abb. 4



6. Beton verdichten und glätten,
anschließend aushärten lassen

Compressing and
smoothing the concrete
and let it cure.

7. Drahtseil in die Ösen einhaken und mit dem
Spannschloss spannen.
siehe Abb.5

Hook up the wire rope in the eyelets
and tighten with the turnbuckle.
see Abb.5

Abb. 5



Abb. 6

