

RACK-MAMMUT® Regalenschutz Doppelplanke



Der Regalenschutz ist die ideale Lösung für stirnseitige Regalreihen. Er schützt dank seiner zwei Planken die anfällige Regalstruktur vor Anprällen von schweren Flurförderfahrzeugen. Anprälle werden absorbiert und der Regalenschutz kehrt in seine ursprüngliche Form zurück.

PRODUKTSPEZIFIKATIONEN	
Produktmerkmale	Leistungsstarker langlebiger Spezialkunststoff absorbiert jegliche Anprallenergie und kehrt zur ursprünglichen Form zurück. Extreme Wartungs- und Reparaturkosteneinsparung an Barrieren, Regalsystemen und Flurförderfahrzeugen.
Material	Polyolefin, UV-beständig, Brandklasse HB, nicht leitfähig, undurchlässig für die meisten chemischen Produkte
Farbe	Gelb / Schwarz
Bodenplatte	Stahl Schwarz lackiert
	INOX (RVS 304) Kein Lack/Beschichtung

GRÖSSE	
Länge / Höhe	1200 mm / 600 mm
Ø	Ø 180 mm Fuß / Ø 140 mm Verbindungsrohr
Bodenplatte (BxLxH)	220 mm x 220 mm x 12 mm

BEFESTIGUNG	
Beton-schwerlast anker	L = 110 mm ; Ø = 12 mm ; M12 45 Nm max. Anzugsdrehmoment 19,7 kN min. Ausziehkraft

PARAMETER UND WERTE DES ANPRALLTESTS PAS 13:2017, Abschnitt 7.5		
Testkonditionen	Länge:	1200 mm
	Pendel Masse (kg):	886 kg
	Pendel Armlänge (m):	2,2 m
	Pendel Winkel (Radius°):	66°
	Pendel Geschwindigkeit (m/s):	5,1 m/s
	Kinetische Energie	
	90° Anprall (Joule):	10750 J
45° Anprall (Joule):	21500 J	
	Verformung (mm):	100 mm

GESCHWINDIGKEIT / KG BEISPIELRECHNUNG		
Richtgeschwindigkeit	7,5 km/h	Für ein Fahrzeug mit einem Bruttogewicht von 9900 kg bei einem Anprallwinkel von 45°
Formel:	$\frac{1}{2} \text{ Masse (kg)} \times \text{Geschwindigkeit}^2 \text{ (m/s)}$ = Joules Formel gilt für einen Anprallwinkel von 45°	



TÜV®
Produkt geprüft
No: 0000109023
certifikat.tuv-nord.pl

RACK-MAMMUT® Regalenschutz Doppelplanke



Der Regalenschutz ist die ideale Lösung für stirnseitige Regalreihen. Er schützt dank seiner zwei Planken die anfällige Regalstruktur vor Anprällen von schweren Flurförderfahrzeugen. Anprälle werden absorbiert und der Regalenschutz kehrt in seine ursprüngliche Form zurück.

PRODUKTSPEZIFIKATIONEN		
Produktmerkmale	Leistungsstarker langlebiger Spezialkunststoff absorbiert jegliche Anprallenergie und kehrt zur ursprünglichen Form zurück. Extreme Wartungs- und Reparaturkosteneinsparung an Barrieren, Regalsystemen und Flurförderfahrzeugen.	
Material	Polyolefin, UV-beständig, Brandklasse HB, nicht leitfähig, undurchlässig für die meisten chemischen Produkte	
Farbe	Gelb / Schwarz	
Bodenplatte	Stahl Schwarz lackiert	INOX (RVS 304) Kein Lack/Beschichtung

GRÖSSE	
Länge / Höhe	2500 mm / 600 mm
Ø	Ø 180 mm Fuß / Ø 140 mm Verbindungsrohr
Bodenplatte (BxLxH)	220 mm x 220 mm x 12 mm

BEFESTIGUNG	
Beton-schwerlast anker	L = 110 mm ; Ø = 12 mm ; M12 45 Nm max. Anzugsdrehmoment 19,7 kN min. Ausziehkraft

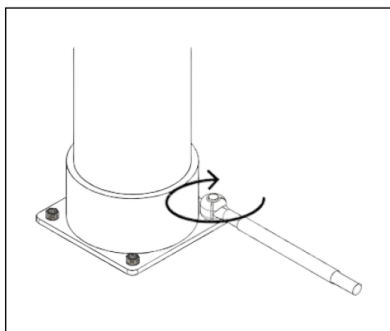
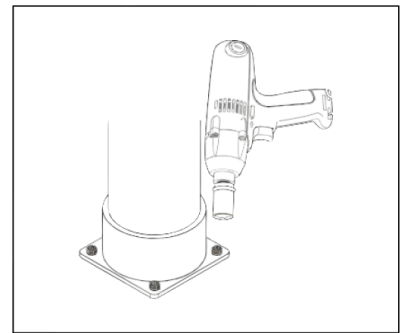
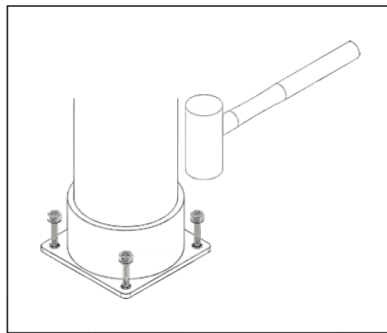
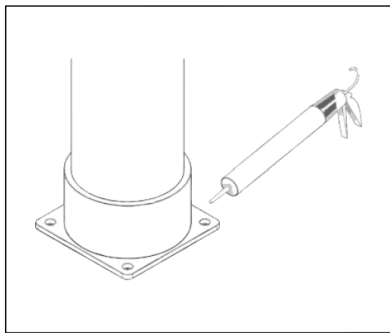
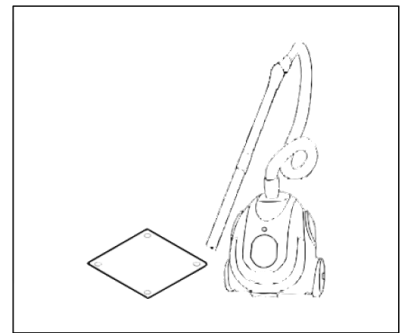
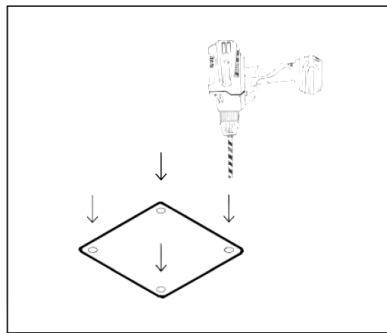
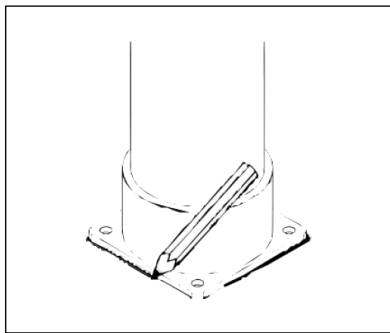
PARAMETER UND WERTE DES ANPRALLTESTS PAS 13:2017, Abschnitt 7.5		
Testkonditionen	Länge:	2500 mm
	Pendel Masse (kg):	629 kg
	Pendel Armlänge (m):	2,2 m
	Pendel Winkel (Radius°):	76,8°
	Pendel Geschwindigkeit (m/s):	5,1 m/s
	Kinetische Energie	
	90° Anprall (Joule):	9950 J
45° Anprall (Joule):	19900 J	
	Verformung (mm):	400 mm

GESCHWINDIGKEIT / KG BEISPIELRECHNUNG		
Richtgeschwindigkeit	7,5 km/h	Für ein Fahrzeug mit einem Bruttogewicht von 9200 kg bei einem Anprallwinkel von 45°
Formel:	$\frac{1}{2} \text{ Masse (kg)} \times \text{Geschwindigkeit}^2 \text{ (m/s)} = \text{Joules}$ Formel gilt für einen Anprallwinkel von 45°	



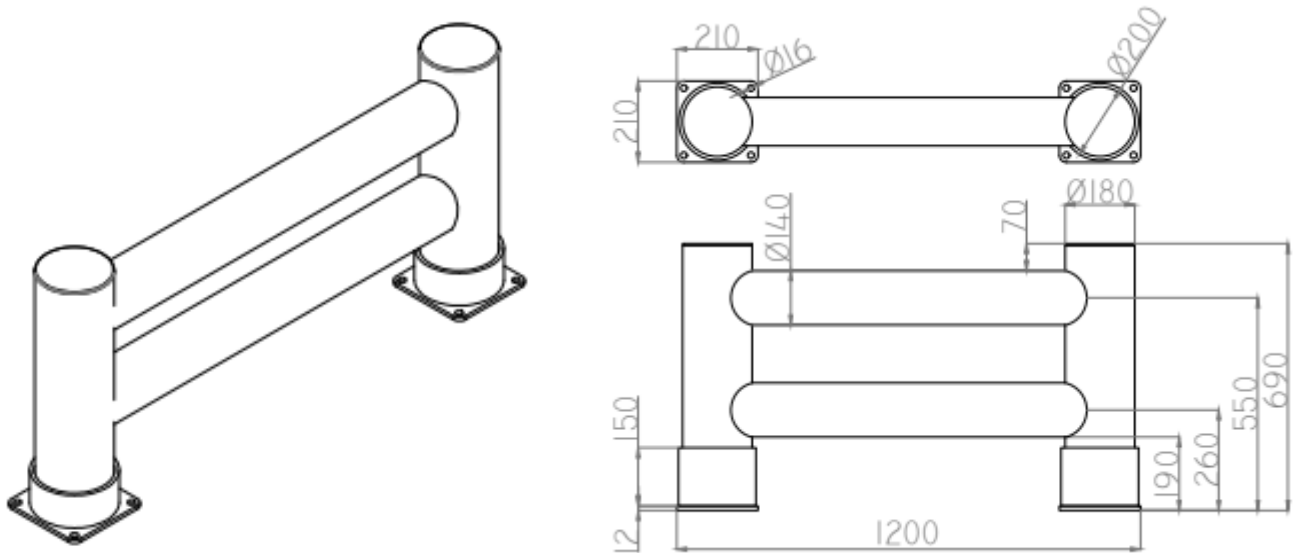
TÜV®
Produkt geprüft
No: 0000109023
certifikat.tuv-nord.pl

Montageanleitung Regalendschutz Doppelplanke



Technische Zeichnung Regalendschutz Doppelplanke

Regalendschutz Doppelplanke 1200mm



Regalendschutz Doppelplanke 2500mm

