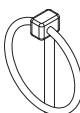
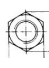

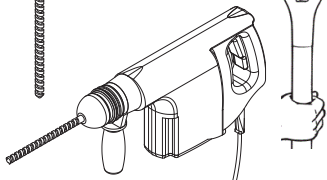
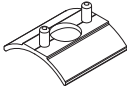
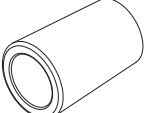
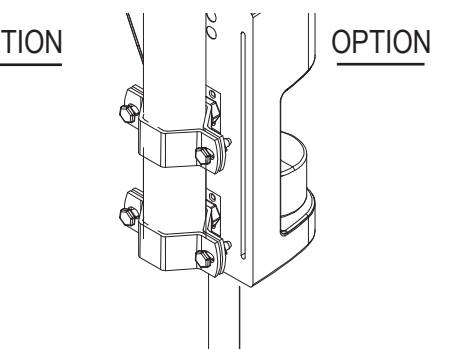
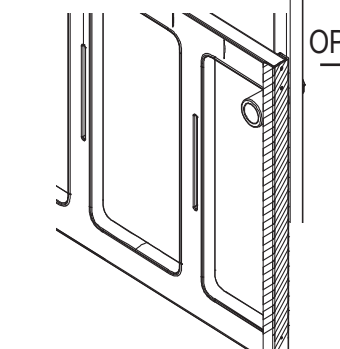
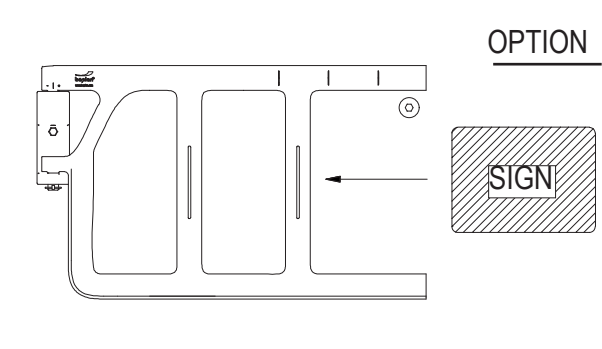
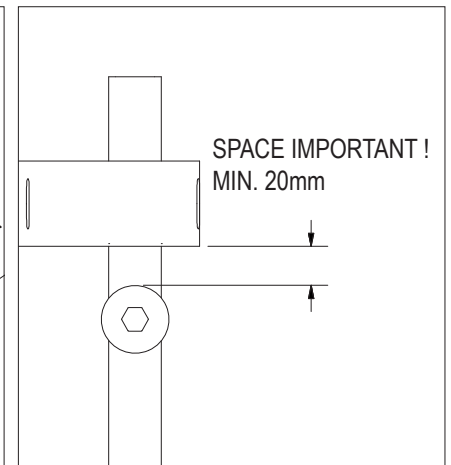
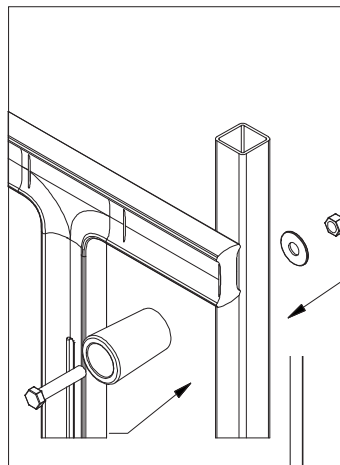
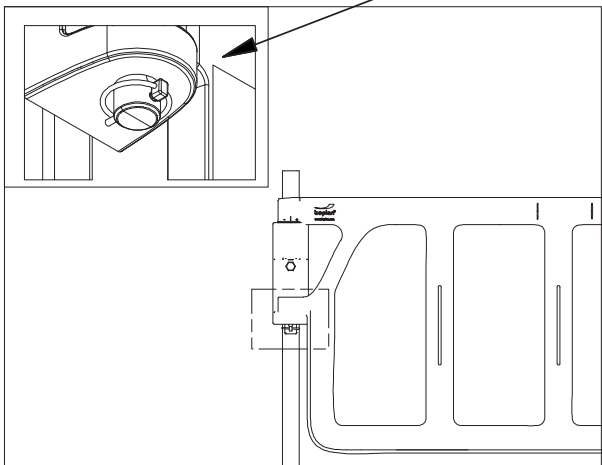
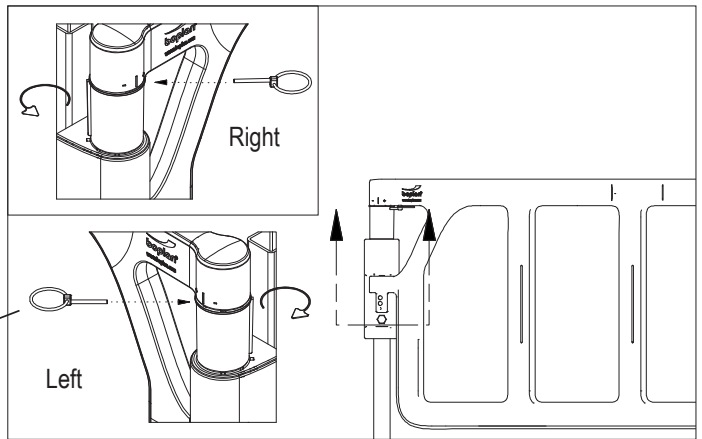
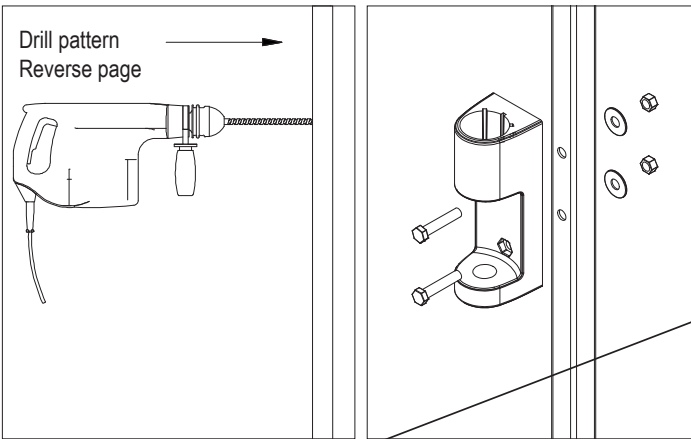
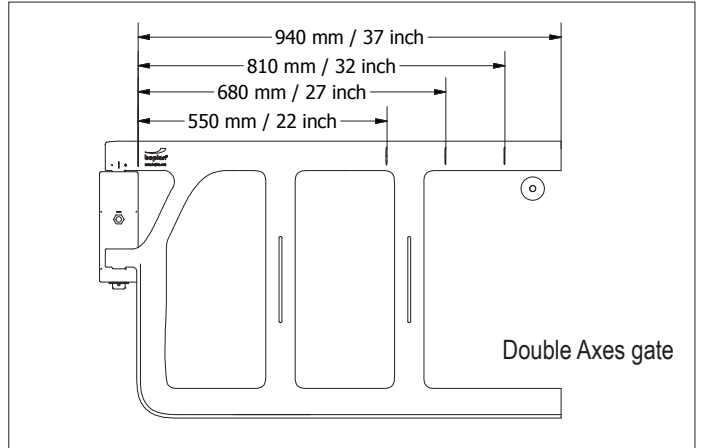
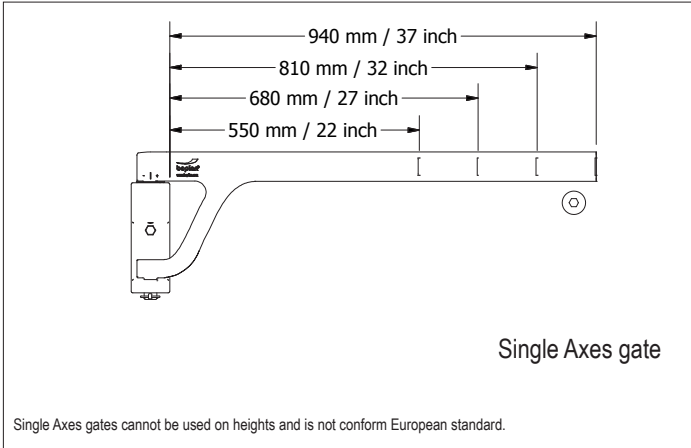
 3x M12x60 - A2	 1x	Ø12 mm TORQUE   
 2x	 1x	



SCALE 1/1

