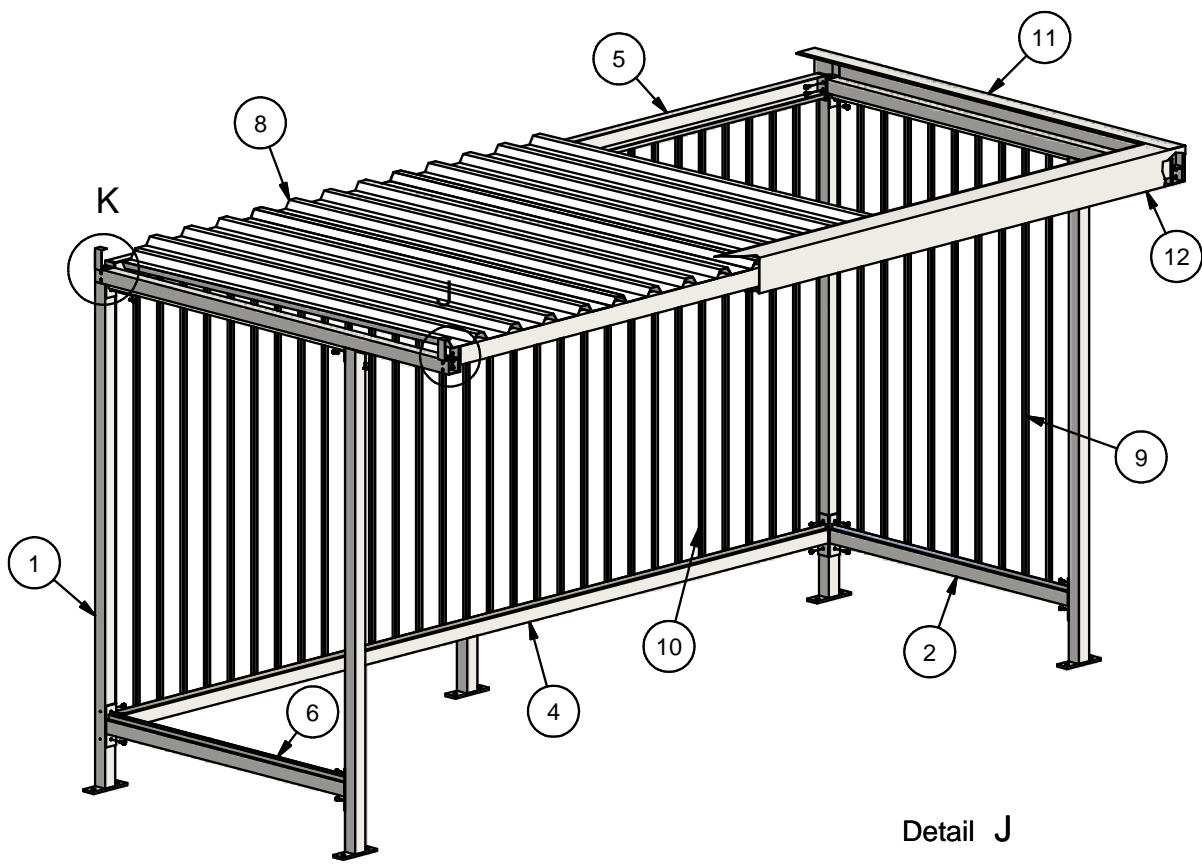
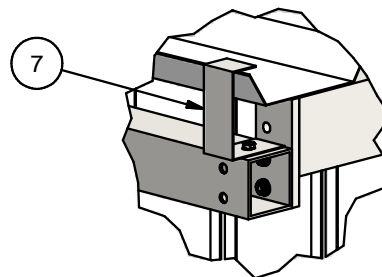


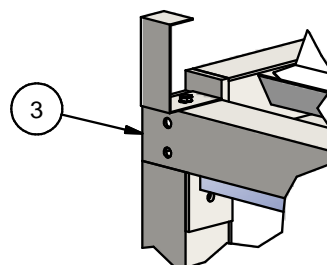
Modell Leipzig



Detail J



Detail K



1. Stütze mit Fußplatte
2. Unterer Riegel mit Kopfplatten
3. Oberer Riegel mit Laschen
4. Rückwandriegel mit Kopfplatten *
5. Dachträger mit Kopfplatten
6. Alu-Profil *
7. Winkel
8. Dachbleche
9. Seitenwand Blechpaneele *
10. Rückwand Blechpaneele *
11. Blende (Seitenwand)
12. Blende (Vorne)

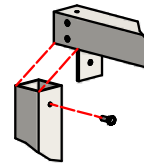
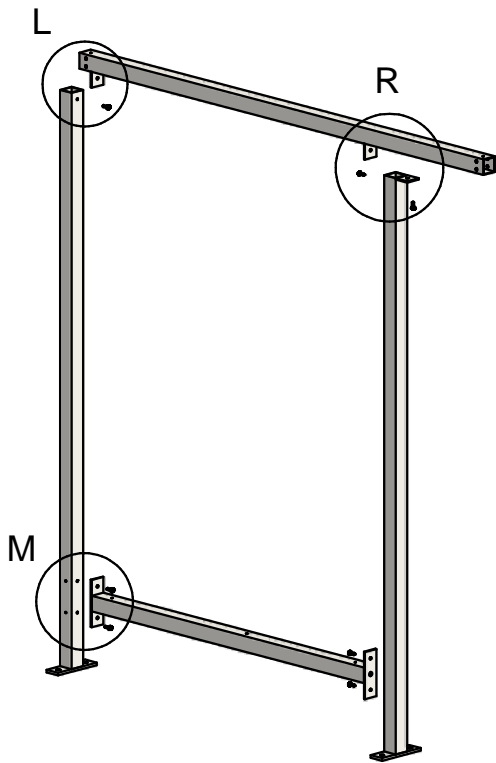
* gehört nicht zur Grundeinheit

Datum: 07.11.2005

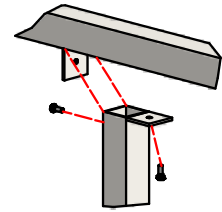
Modell Leipzig

Details

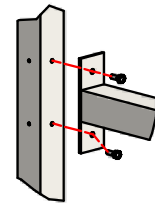
①



L

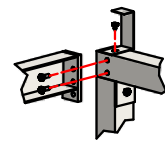
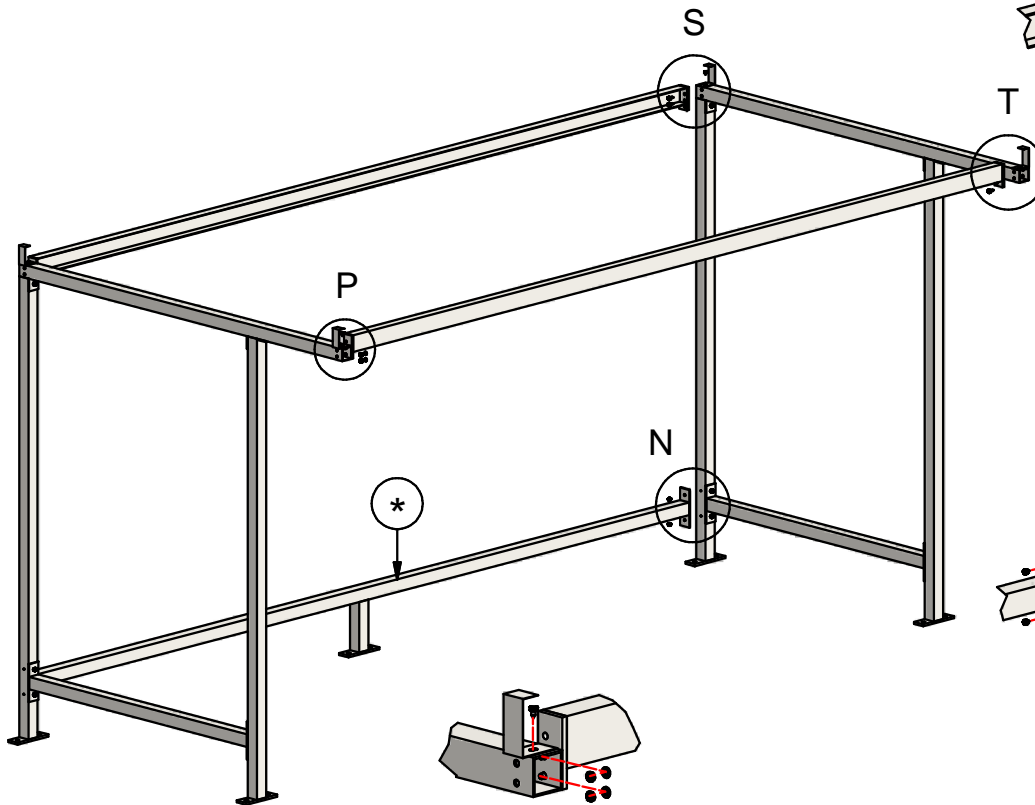


R



M

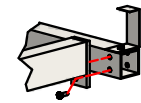
②



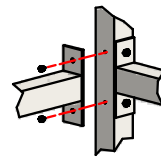
S



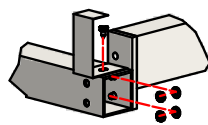
T



P



N



P

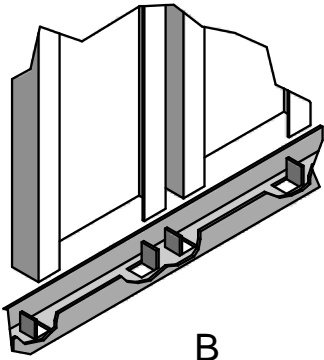
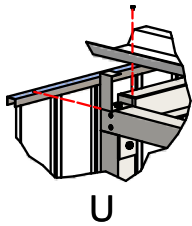
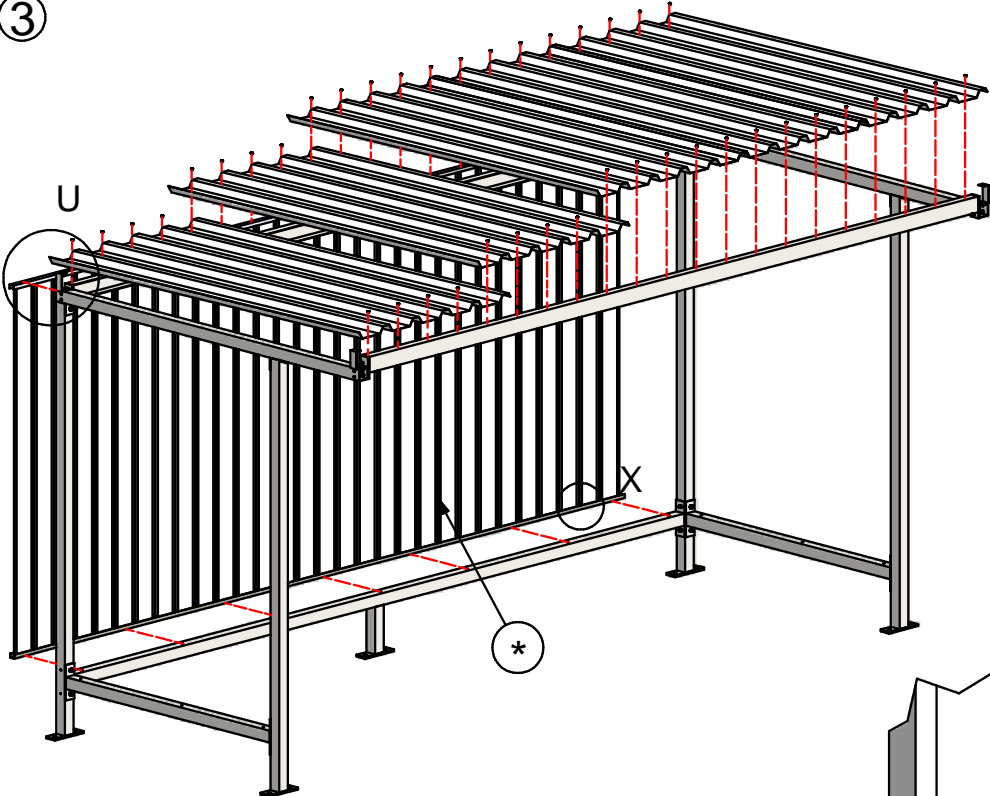
* gehört nicht zur Grundeinheit

Datum: 07.11.2005

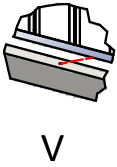
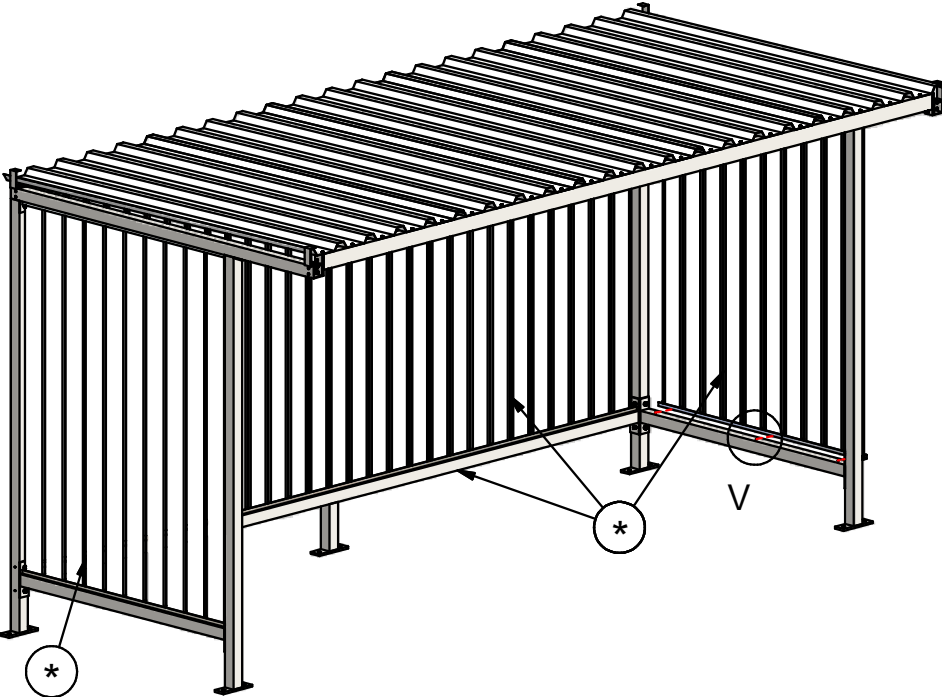
Modell Leipzig

Details

③



④

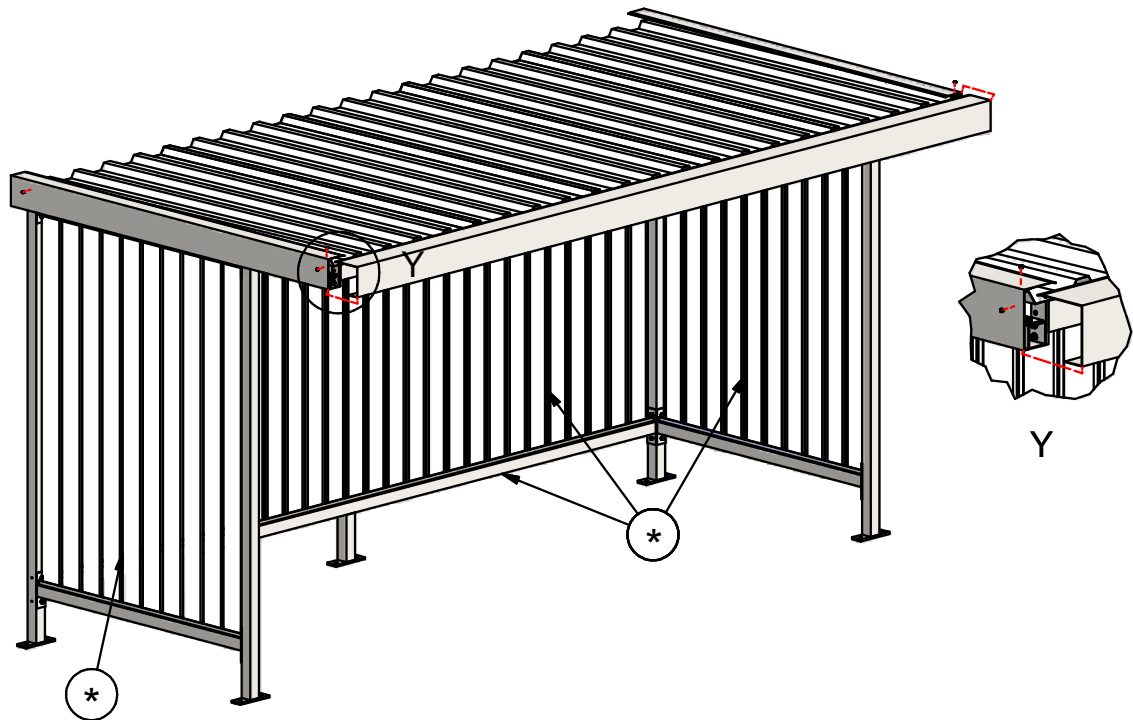


* gehört nicht zur Grundeinheit

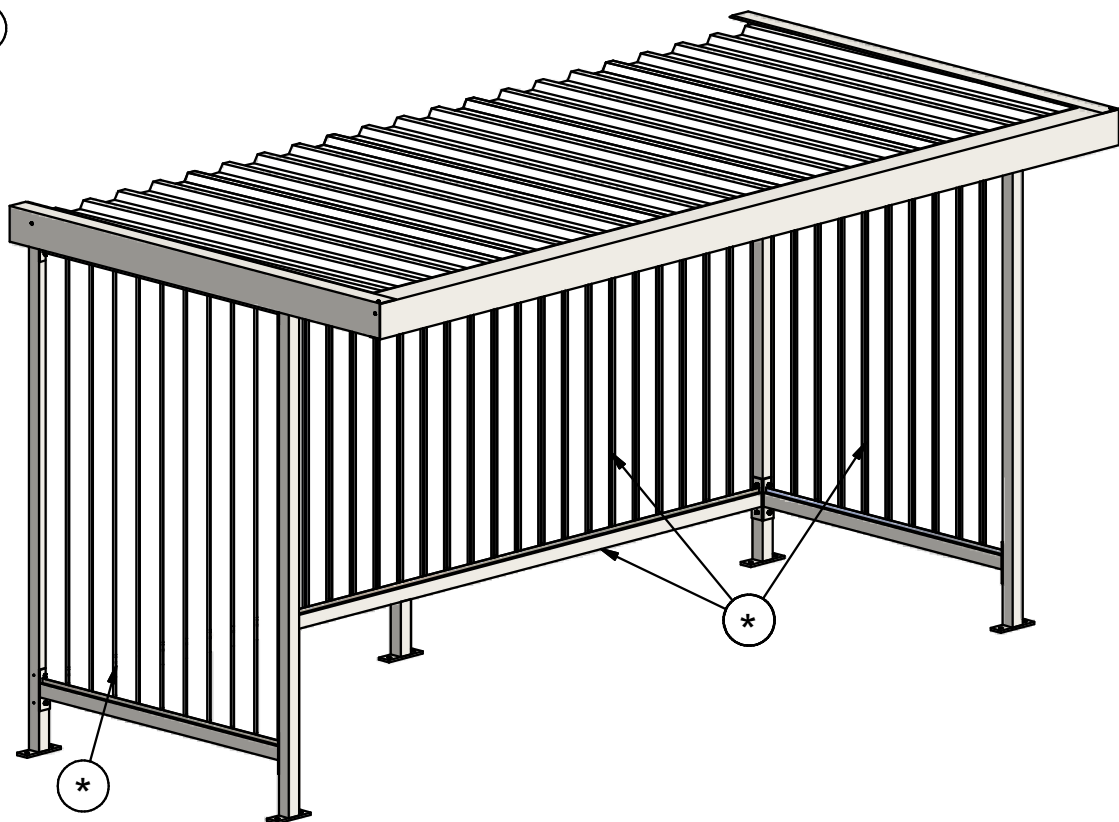
Modell Leipzig

Details

⑤



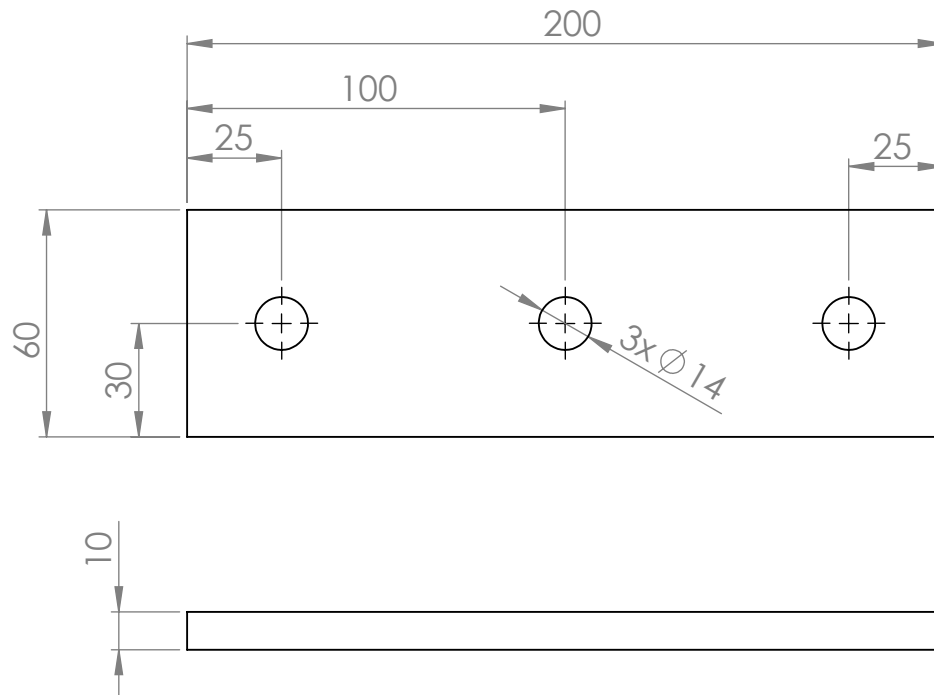
⑥



* gehört nicht zur Grundeinheit

Datum: 07.11.2005

Technische Zeichnung: Fußplatte
Modell Leipzig



Maßstab: 1:2

Gewicht: 0.91 kg

Werkstoff: 1.0037 (S235JR)

Materialart: Pas 200x60x10 mm